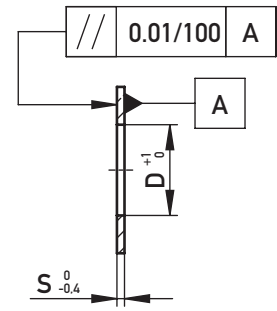
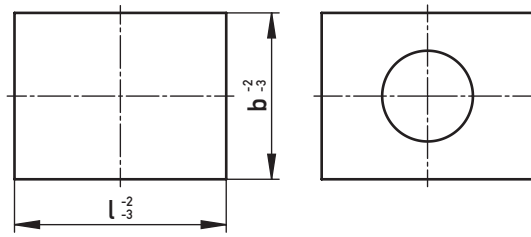
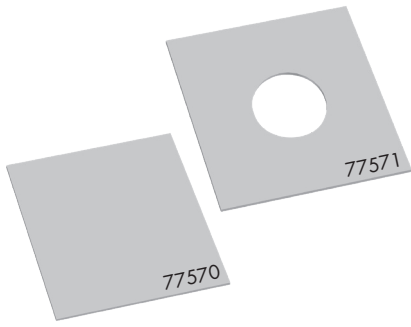


77570/77571 Wärmeisolierplatte

Insulation board



Artikel auf Anfrage / Article on request

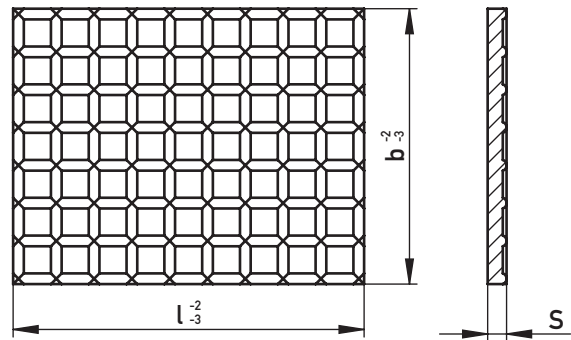
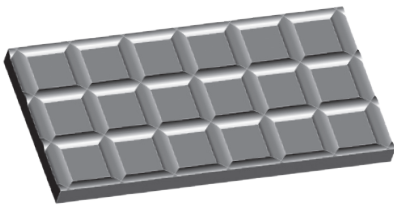
$P = 570 \text{ N/mm}^2$ $\text{260 } ^\circ\text{C}$ $\lambda = 0,21 \text{ W/mK}$

Plattenstärke - Thickness

3 mm	5 mm	6 mm	7 mm	8 mm	8,5 mm
------	------	------	------	------	--------

78300 Wärmeisolierplatte zur drucklosen Außenisolierung - thermoldskin

Insulation board for pressureless external insulation - thermoldskin



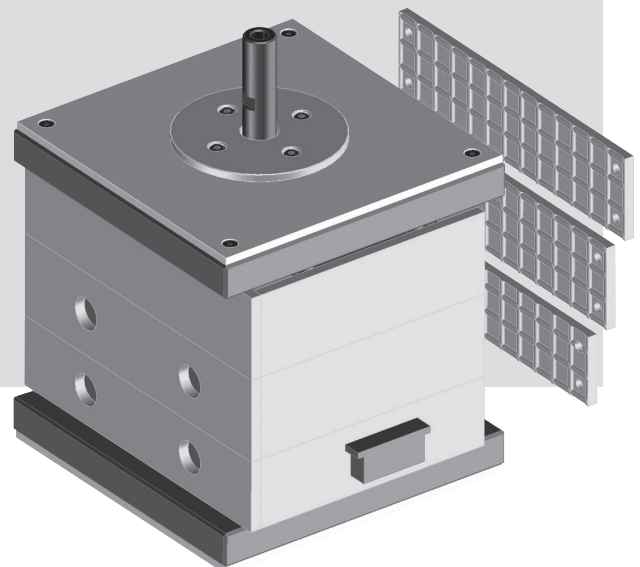
- Wenig Energieverlust durch Abstrahlung
- Qualitätsverbesserung für Spritzgussteil und Werkzeug
- Erhöhte Sicherheit gegen Verbrennungen

$P = 300 \text{ N/mm}^2$ $\text{210 } ^\circ\text{C}$ $\lambda = 0,12 \text{ W/mK}$

Preise für Zuschnitte und Komplettbearbeitung nach Zeichnung oder nach Daten auf Anfrage

- Little loss of energy by radiation
- Quality improvement for injection moulded part and tool
- Increased safety against burns

Prices for pre-cut parts or complete processing acc. to drawing or data on request



Druckfeste Wärmeisolerplatten für den Formenbau

Pressure resistant insulation boards for mould making

	77330 / 77331 77335 / 77336	77600 / 77601	77570 / 77571
Material Material	Verbundwerkstoff aus harzgebundenen Glasfasern und Füllstoffen Composite material made of resin-bound glass fibres and filling materials	Verbundwerkstoff aus harzgebundenem Glasgewebe Composite material made of resin-bound glass fabric	Verbundwerkstoff aus harzgebundenem Glasgewebe Composite material made of resin-bound glass fabric
Farbe Colour	weiß white	gelb-braun yellow-brown	rot-braun red-brown
Dichte - ISO 1183 Density acc. to ISO 1183	1,8 g/cm ³	1,9 g/cm ³	1,9 g/cm ³
Wasseraufnahme - ISO 62 Water absorption acc. to ISO 62	0,3%	0,3%	0,1%
Anwendungstemperatur, dauernd Application temperature, permanent	200°C	200°C	250°C
Anwendungstemperatur, kurzzeitig Application temperature, short-term	210°C	210°C	260°C
Wärmeleitfähigkeit - DIN 52612 Thermal conductivity acc. to DIN 52612	0,18 W/mK	0,19 W/mK	0,21 W/mK
Druckfestigkeit bei 23°C - ISO 604 Pressure resistance at 23°C acc. to ISO 604	330 N/mm ²	600 N/mm ²	570 N/mm ²
Druckfestigkeit bei 200°C - ISO 604 Pressure resistance at 200°C acc. to ISO 604	120 N/mm ²	350 N/mm ²	bei/at 250°C: 360 N/mm ²
Biegefestigkeit bei 23°C - ISO 178 Flexural strength at 23°C acc. to ISO 178	140 N/mm ²	380 N/mm ²	425 N/mm ²

Wärmeisolerplatten zur drucklosen Außenisolation

Insulation boards for pressureless external insulation

	78300 - Thermoldskin	78400
Material Material	Verbundwerkstoff aus harzgebundenen Glasfasern und Füllstoffen mit einseitiger Kontur Composite material made of resin-bound glass fibres and filling materials with one-sided contour	Verbundwerkstoff aus harzgebundenen Füllstoffen Composite material made of resin-bound filling materials
Farbe Colour	weiß white	grün green
Dichte - ISO 1183 Density acc. to ISO 1183	1,85 g/cm ³	0,9 g/cm ³
Wasseraufnahme - ISO 62 Water absorption acc. to ISO 62	0,3%	0,8%
Anwendungstemperatur, dauernd Application temperature, permanent	200°C	350°C
Anwendungstemperatur, kurzzeitig Application temperature, short-term	210°C	400°C
Wärmeleitfähigkeit - DIN 52612 Thermal conductivity acc. to DIN 52612	0,12 W/mK	0,12 W/mK
Druckfestigkeit bei 23°C - ISO 604 Pressure resistance at 23°C acc. to ISO 604	300 N/mm ²	38 N/mm ²
Druckfestigkeit bei 200°C - ISO 604 Pressure resistance at 200°C acc. to ISO 604	110 N/mm ²	bei/at 250°C: 25 N/mm ²
Biegefestigkeit bei 23°C - ISO 178 Flexural strength at 23°C acc. to ISO 178	130 N/mm ²	20 N/mm ²

