

# KOMPAKT

## #3

30141

**NIEUW**

## UITWERPER – VERSNELLER

∅ 3-8 mm

- › Maakt extra uitwerperslag mogelijk (max 7,6 mm)
- › Procesveilig ontvormen van onderdelen
- › Geoptimaliseerd voor uitwerperbasisplaten in de diktes 17 mm, 22 mm en 27 mm
- › Gebruik ook in combinatie met oplegplaten (dikte 4 mm) mogelijk – type 2



**GEOPTIMALISEERD VOOR PLAATDIKTE 17, 22 EN 27 mm**

300112 • 300112DLC • 300113 • 300113DLC

## SPRUWBORGPEN

∅ 3-12 mm



- › Achtersnijding houdt spruwlopers tegen
- › Maakt een gecontroleerde verwijdering mogelijk
- › „Gebruiksklaar“ geleverd
- › Contour kan voor alle kunststoffen worden gebruikt
- › Korte productie-/ levertijden
- › Graveren optioneel
- › CAD-gegevens online beschikbaar
- › Geharde uitvoering optioneel met DLC-coating

**NIEUW**

496045 • 496046

## TRANSPORTVERGREDELING VOOR UITWERPERPAKKET – ROESTVAST

**NIEUW**



**GESCHIKT VOOR CLEAN-ROOMS**

- › Eenvoudige en plaatsbesparende montage
- › Vergrendeling voor de uitwerperpakket
- › Verhindert beschadigingen aan contour-uitwerpers
- › Minimaliseert letselgevaar

496045

## UITWERPERPEN VOOR ONTLUCHTING

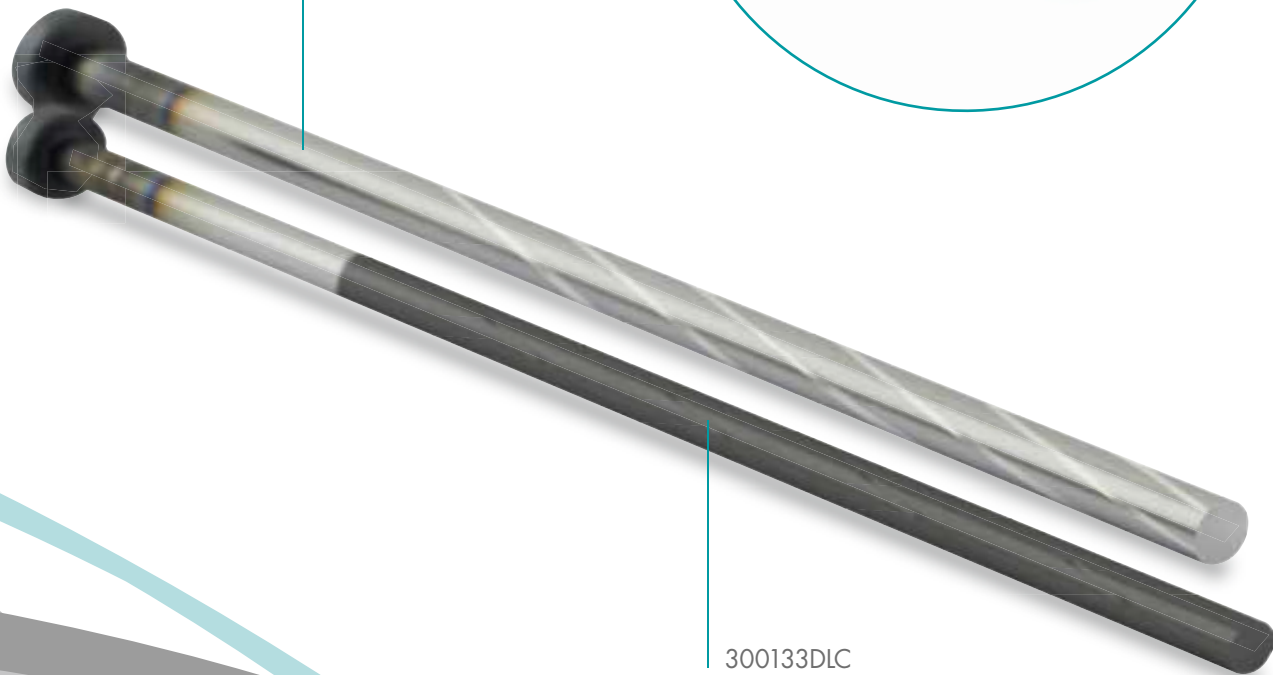
- › Gereedschapsoptimalisatie door ontluchting van de caviteit
- › Zelfreinigende, uiterst nauwkeurige spiraalgeometrie garandeert een betrouwbare werking
- › Geringe punctuele oppervlakteslijtage verhoogt de levensduur
- › Vervangbaar door standaarduitwerperpen
- › Groot afmetingsspectrum ( $\varnothing 2$  tot  $\varnothing 12$  mm)
- › Geharde uitvoering, optioneel met DLC-coating

$\varnothing$  2-12 mm

125-450 mm



300133



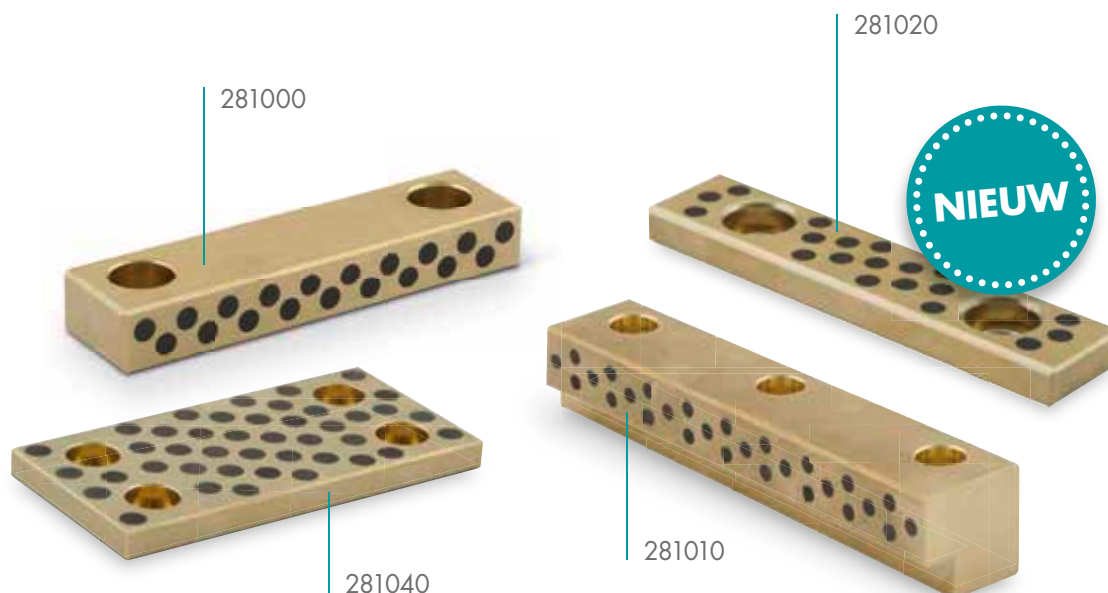
300133DLC

## GELEIDINGSLIJSTEN

### ZELFSMEREND

40-315 mm

- › Zelfsmerende uitvoering – geen extra smering nodig
- › Diverse lengtes en uitvoeringen
- › Flexibele levering dankzij grote voorraad



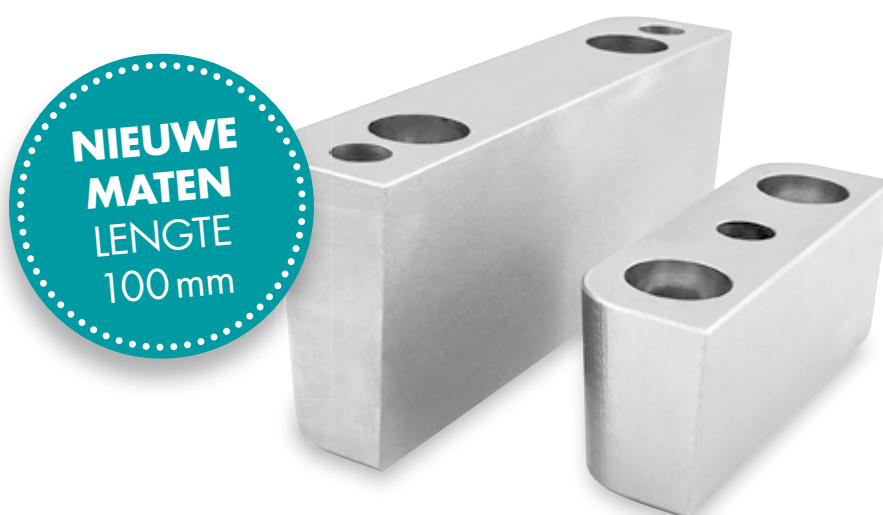
51300

## POSITIONEERWIG

80-160 mm

30-100 mm

- › Positionering en monteren van het matrijsinzetstuk
- › Gemakkelijkere montage en demontage van het matrijsinzetstuk
- › Eén resp. twee extraktiedraden (lengte-afhankelijk)





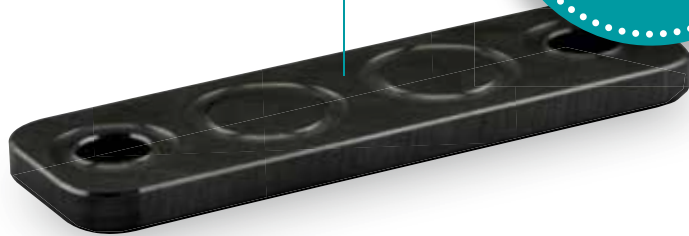
## GELEIDINGSLIJSTEN MET DLC-COATING

- › Optimale glij- en droogloopeigenschappen dankzij de DLC-coating
- › Extra oliegroeven
- › Diverse standaardmaten beschikbaar
- › Afkorten tot gewenste lengte mogelijk
- › Flexibele levering dankzij grote voorraad

48-398 mm



283045



282530



282500

285000

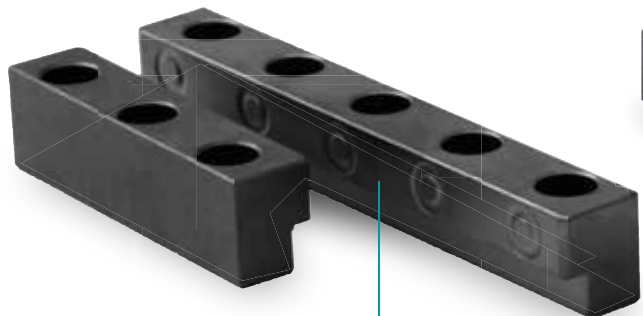


285040



282520

282540



282510

## ONLINE BESTELLEN KNARR WEBSHOP



**3D-CONFIGURATOR**  
CONFORM UW WENSEN

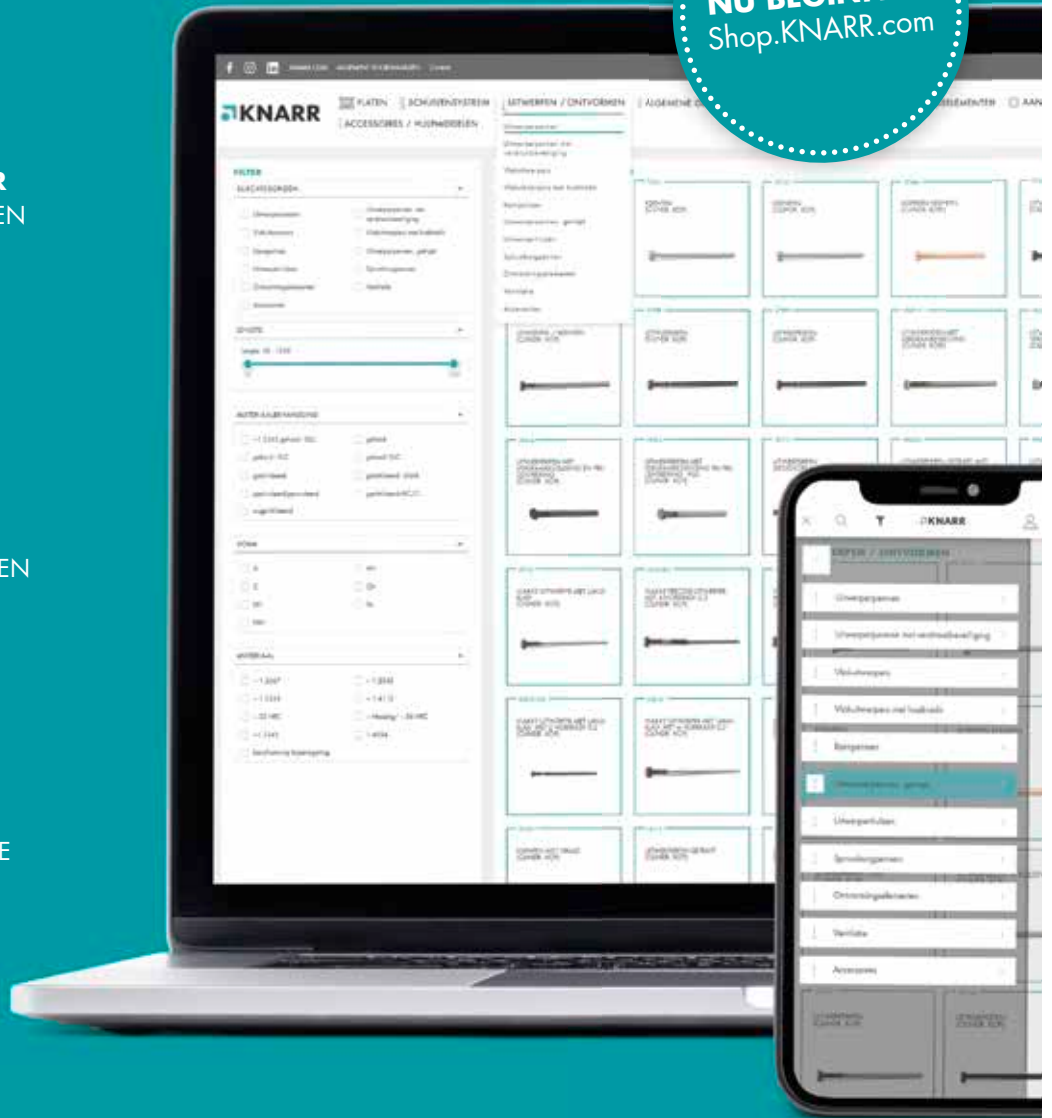


**CAD-DOWNLOAD**  
BIJ ALLE  
STANDAARDONDERDELEN  
EN PLATEN



**DASHBOARD**  
OVERZICHT RELEVANTE  
INFORMATIE

**NU BEGINNEN**  
Shop.KNARR.com



### KNARR VERTRIEBS GMBH

Gunterstraße 31  
95233 Helmbrechts  
Germany

Telefon +49 9252 9993-500  
Fax +49 9252 9993-33  
E-Mail [sales.nl@knarr.com](mailto:sales.nl@knarr.com)

Onder voorbehoud van drukfouten, en prijs- en productveranderingen.  
De algemene voorwaarden vindt u op onze website – [www.knarr.com](http://www.knarr.com)  
NL – 06/2023