

COMPACT

#3

30141

NOU**ACCELERATOR ARUNCĂTOR**

∅ 3-8 mm

- ▶ Permite o cursă de ejectare suplimentară (max. 7,6 mm)
- ▶ Fiabilitatea procesului pentru demularea pieselor
- ▶ Optimizat pentru plăci de aruncare cu grosimi de 17 mm, 22 mm și 27 mm
- ▶ Poate fi utilizat, de asemenea, în combinație cu șaibe (grosime de 4 mm) – tip 2



**OPTIMIZAT
PENTRU
GROSIMEA
PLĂCII DE
17, 22 ȘI
27 mm**

300112 • 300112DLC • 300113 • 300113DLC

NOU**ARUNCĂTOR DE SUSȚINERE A DIUZEI**

300112

∅ 3-12 mm

- ▶ Subțierea menține diuza pe poziție
- ▶ Permite îndepărtarea controlată
- ▶ Livrat gata de utilizare
- ▶ Conturul poate fi utilizat pentru toate materialele plastice
- ▶ Timp scurt de producție / livrare
- ▶ Gravare opțională
- ▶ Date CAD disponibile online
- ▶ Versiunea întărită, opțional cu acoperire DLC

300113

496045 • 496046

NOU**BLOCATOR LA TRANSPORT PENTRU PACHETUL DE ARUNCARE – OȚEL INOXIDABIL**

496046



**ADECVAT
PENTRU
CAMERA
CURATĂ**

- ▶ Asamblare simplă și cu economie de spațiu
- ▶ Blocator la transport pentru pachetul de aruncare
- ▶ Împiedică deteriorarea ejectoarelor de contur
- ▶ Minimizați riscul de rănire



496045

ARUNCĂTOR PENTRU AERISIRE

- › Optimizarea sculei prin aerisirea cavității
- › Geometria elicoidală de înaltă precizie și autocurățarea asigură o funcționare fiabilă
- › Uzura selectivă mai mică a suprafeței crește durata de viață
- › Interschimbabil cu pini de ejectori standard
- › Gamă largă de dimensiuni (de la Ø2 la Ø12 mm)
- › Varianta călire opțional cu acoperire DLC

Ø 2-12 mm

125-450 mm



300133

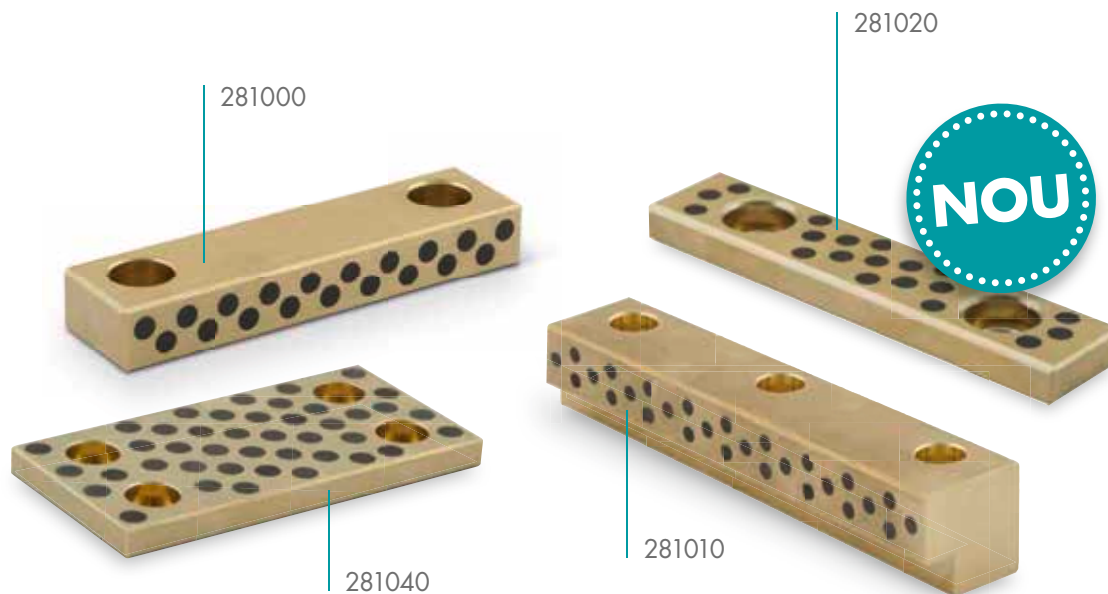


300133DLC

ȘINE GLISANTE AUTOLUBRIFIANTE

40-315 mm

- › Versiune cu autolubrifiere – nu este nevoie de ungere suplimentară
- › Diverse lungimi și versiuni
- › Livrare flexibilă datorită disponibilității mari a stocului



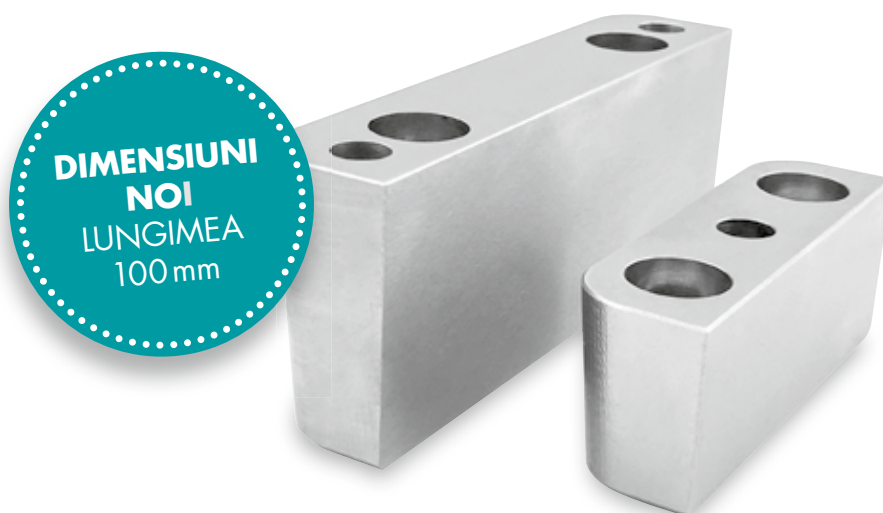
51300

PANĂ ÎNCHIDERE

80-160 mm

30-100 mm

- › Poziționarea și fixarea insertului de matriță
- › Facilitează asamblarea și dezasamblarea insertului de matriță
- › Unul sau două filete de extracție (în funcție de lungime)



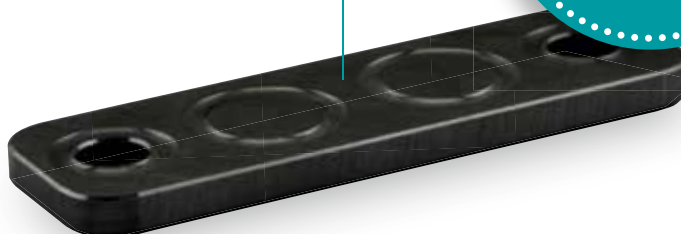
ȘINE GLISANTE CU ACOPERIRE DLC

- ▶ Proprietăți optime de alunecare și funcționare uscată obținute prin acoperirea DLC
- ▶ Caneluri suplimentare pentru ulei
- ▶ Sunt disponibile diferite lungimi standard
- ▶ Tăiere la lungimea dorită posibilă, la cerere
- ▶ Livrare flexibilă datorită disponibilității mari a stocului

48-398 mm



283045

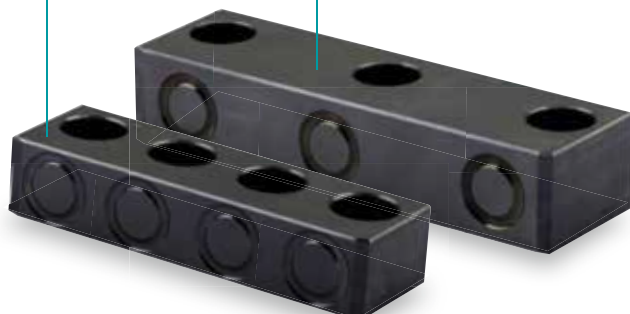


282530



282500

285000



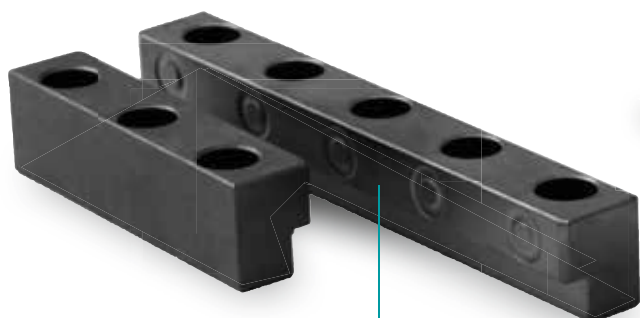
285040



282520

282540

282510



COMANDAȚI ONLINE KNARR WEBSHOP



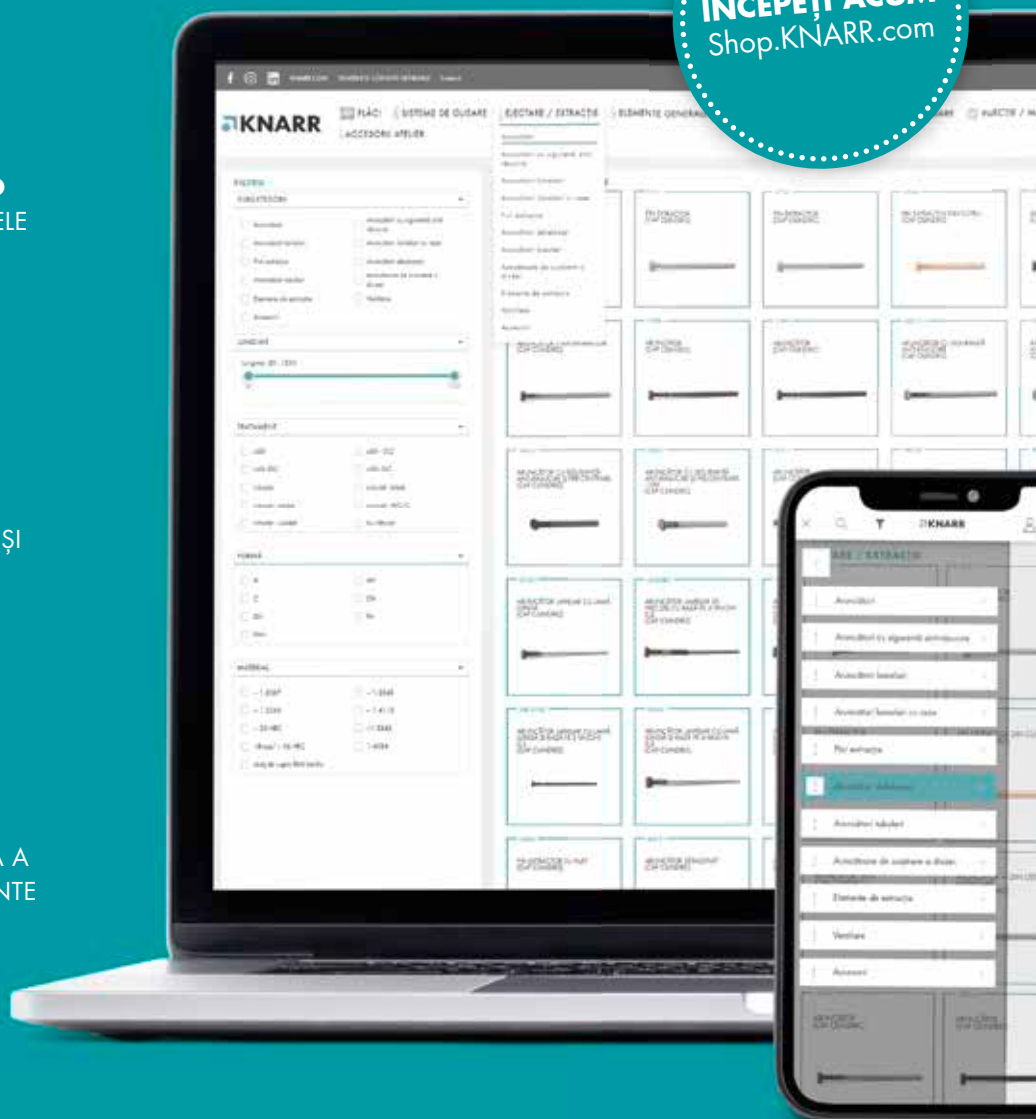
CONFIGURATOR 3D
ÎN FUNCȚIE DE CERINȚELE
DVS.



DESCĂRCARE CAD
PENTRU TOATE PIESELE ȘI
PLĂCILE STANDARD



TABLOU DE BORD
PREZENTARE GENERALĂ A
INFORMAȚIILOR RELEVANTE



KNARR VERTRIEBS GMBH

Gunterstraße 31
95233 Helmbrechts
Germany

Telefon +49 9252 9993-500
Fax +49 9252 9993-33
E-Mail sales.ro@knarr.com

Erorile de imprimare, modificările de preț și de produs sunt rezervate.
Puteți găsi termenii și condițiile generale pe website-ul nostru – www.knarr.com
RO – 06/2023