

FEINZENTRIEREINHEIT PRECISION INTERLOCK

547990/547993

PERFEKT IN POSITION

PERFECTLY IN POSITION

FLEXIBLE POSITIONIERUNG

Zur hochpräzisen Ausrichtung einzelner Werkzeugkomponenten ist die korrekte Zentrierung der Formhälften oder Einsätze mitentscheidend. Oftmals kann nur so eine fortlaufend hohe Qualität mit entsprechender Wiederholgenauigkeit und das Einhalten erforderlicher Toleranzen und Qualitätsstandards der hergestellten Produkte sichergestellt werden.

Anwendungsbezogen können unterschiedliche Zentrierungen den maximalen Nutzen hinsichtlich einer exakten Positionierung gewährleisten. Die Wahl der bestmöglichen Zentrierungsmethode ist demnach immer formspezifisch.

Als Erweiterung des umfangreichen Portfolios standardisierter Zentrierungen bietet KNARR eine zylindrische Variante, die positionsunabhängig eingesetzt werden kann und damit gerade bei Platzmangel innerhalb der Form eine zuverlässige Lösung bietet.

UNTERSCHIEDLICHER ZENTRIERWEG

Die Artikel 547990 und 547993 sind hinsichtlich Funktion und Aufbau identisch. Der Hauptunterschied liegt im deutlich längeren Zentrierweg bei Variante 547993. Auch bei größerem Hub in komplexen Werkzeugen kann somit eine hochpräzise Zentrierung erzielt werden.

FLEXIBLE POSITIONING

The correct centring of the mould halves or inserts is a decisive factor for the high-precision alignment of individual mould components. In many cases, this is the only way to achieve continuously high quality with corresponding repeat accuracy as well as compliance with required tolerances and quality standards of the manufactured products.

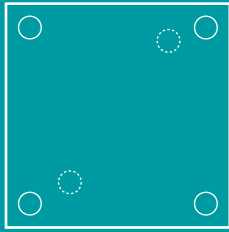
Depending on the application, different centring methods can ensure the maximum benefit in terms of exact positioning. The choice of the best possible centring method is therefore always based on the mould.

As an addition to the extensive portfolio of standardised centring systems, KNARR offers a cylindrical variant that can be used regardless of position. This provides a reliable solution, especially when space in the mould is limited.

DIFFERENT CENTRING STROKE

The items 547990 and 547993 are identical in terms of function and design. The main difference is based on the significantly longer centring distance of the 547993 type. This means that high-precision centring can be achieved even with a longer stroke in complex moulds.



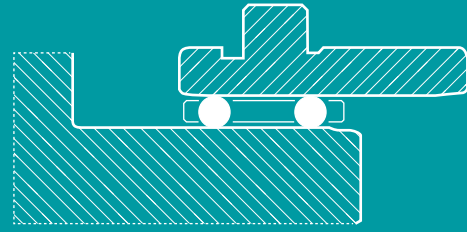


Flexible Positionierung im Werkzeug

Die zylindrische Feinzentrierung gibt durch ihre variable Einbaumöglichkeit eine passende Antwort bei Platzmangel innerhalb der Form.

Flexible positioning in the mould

Thanks to its variable installation options, the cylindrical precision interlock can provide a suitable solution when there is limited space within the mould.



Spielfreie Bauteilgeometrie

Die hochpräzise Abstimmung aller Formkomponenten bildet die Basis einer verlässlich guten Produktqualität.

Backlash-free component geometry

The high-precision alignment of all mould components forms the basis for reliably high product quality.



Reduzierter Verschleiß

Die eingesetzten Rollen machen die Zentrierung auch bei hoher Zyklusfrequenz und dauerhafter Belastung zur langlebigen Lösung.

Reduced wear

The rollers used make this precision interlock a durable solution, even with high cycle frequencies and continuous loads.

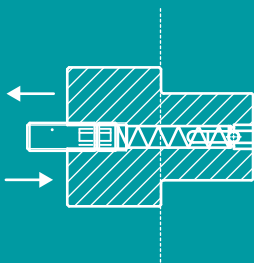


Minimierter Pflegeaufwand

Die Wartung beschränkt sich auf das Prüfen der Federspannung und der passenden Schmierung.

Minimised maintenance

Maintenance is limited to checking the spring tension and the appropriate lubrication

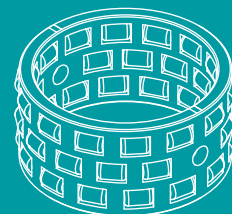


Flexible Montage

Sowohl Buchse als auch Säule können von Plattenrück- wie auch Plattenvorderseite montiert werden.

Flexible assembly

Both bush and bolt can be mounted from the rear and front of the plate.



Hochwertige Bronze-Rollenkäfige

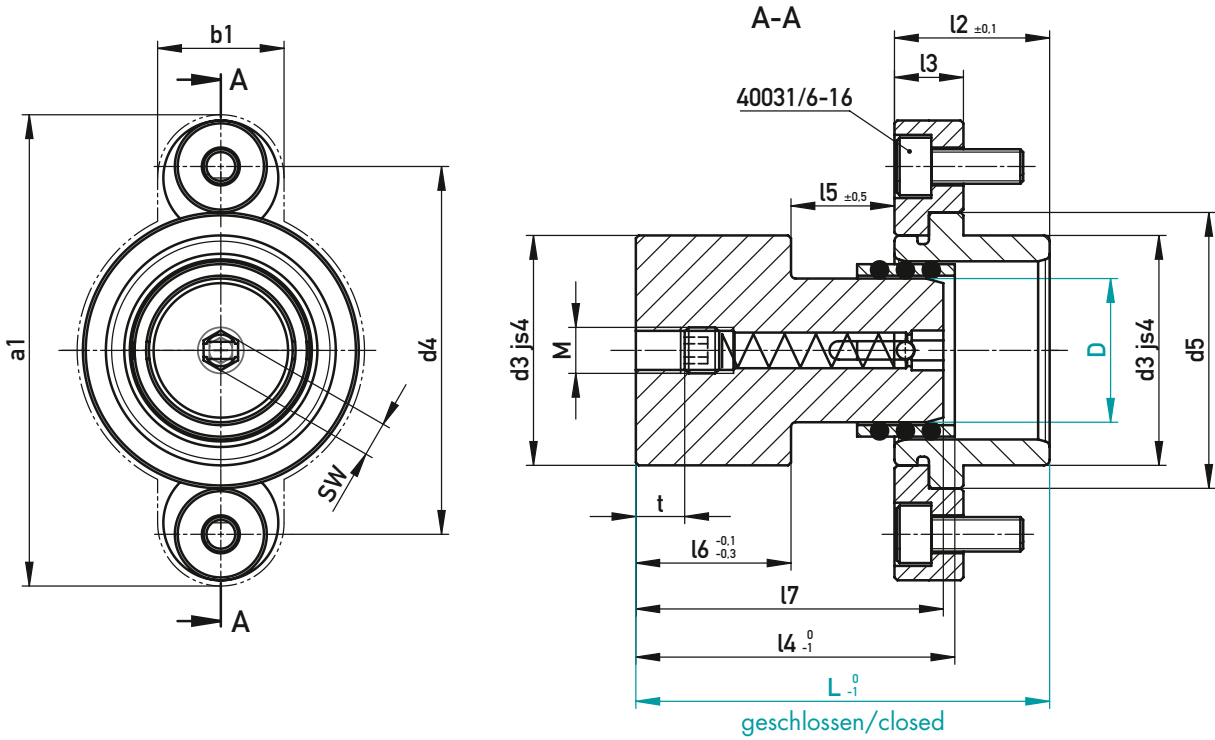
Die qualitativ hochwertige Verarbeitung der Rollenkäfige schützt vor Herausfallen oder Zerstörung der einzelnen Rollen bei laufender Produktion.

High-quality bronze roller cages

The high-quality design of the roller cages prevents the individual rollers from falling out or being destroyed during ongoing production.



FEINZENTRIEREINHEIT, RUND
PRECISION INTERLOCK, ROUND



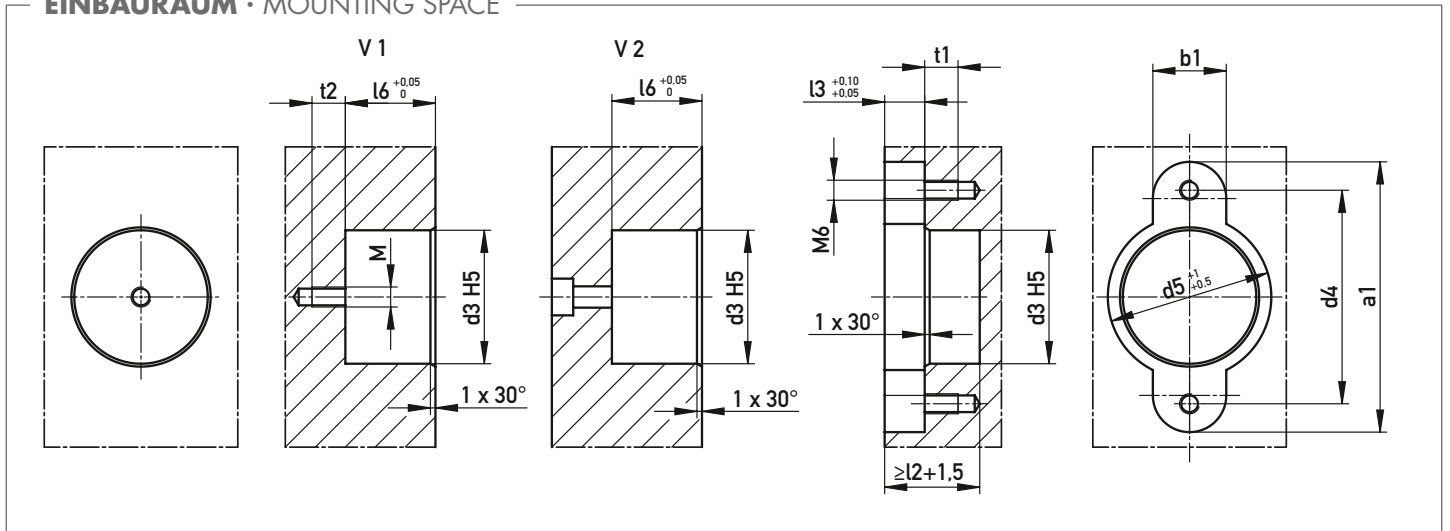
✓ 2x 40031/6-16, 1x 40035 im Lieferumfang enthalten / 2x 40031/6-16, 1x 40035 included in delivery

150 °C

a1	b1	t2	t1	t	M	SW	l7	l6	l5	l4	l3	l2	d5	d4	d3	D	L	☒
69	22	12	12	6	M6	5	49,5	27	13,5	52	12	22,3	36	52	28	15	50	547990/15-50
81		14		8	M8	6	54		17,5	56		26,8	48	64	40	25	55	547990/25-55
87							57		19,5	60		29,8	54	70	48	32	58	547990/32-58

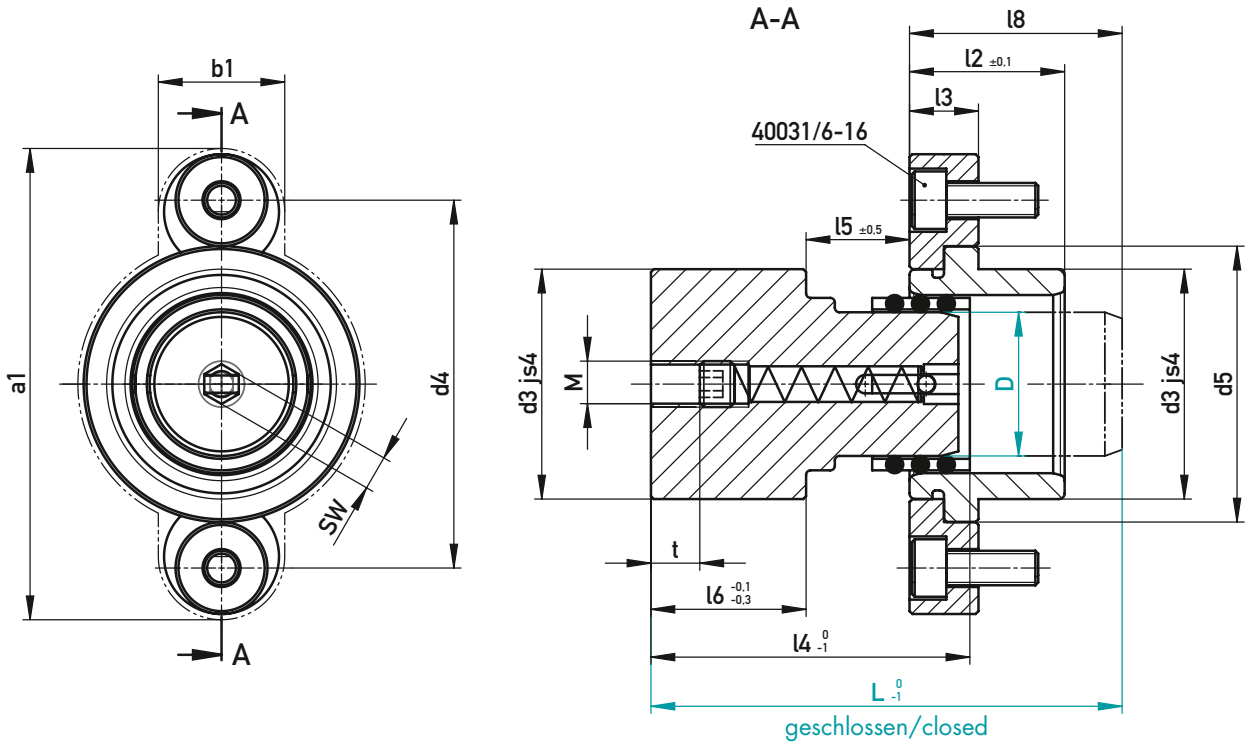
l5 = Arbeitslänge der vorgespannten Führung (geführte Distanz) / Operating length of the preloaded guide (guided distance)

EINBAURAUM · MOUNTING SPACE





FEINZENTRIEREINHEIT, RUND
PRECISION INTERLOCK, ROUND



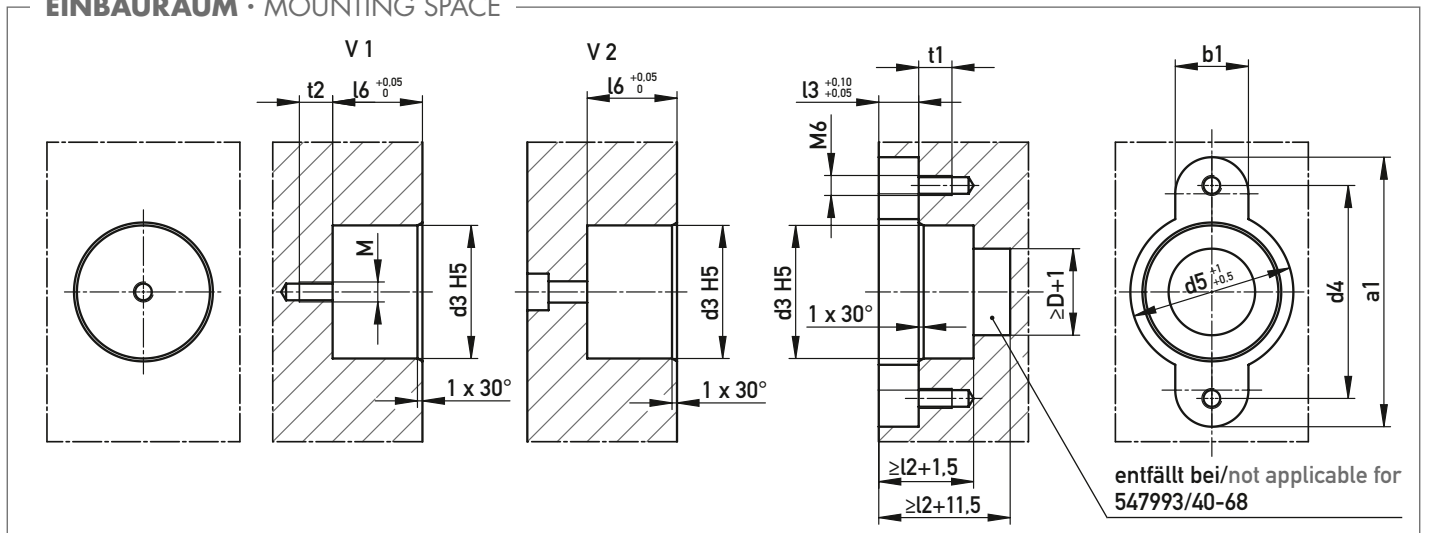
✓ 2x 40031/6-16, 1x 40035 im Lieferumfang enthalten / 2x 40031/6-16, 1x 40035 included in delivery

150 °C

a1	b1	t2	t1	t	M	SW	l8	l6	l5	l4	l3	l2	d5	d4	d3	D	L	☒
69	22	12	12	7	M6	5	32	27	22,5	61,5	12	22,3	36	52	28	15	60	547993/15-60
81		14		8	M8	6	37		27,5	66,0		26,8	48	64	40	25	65	547993/25-65
99							40		29,5	69,5		39,8	66	82	58	40	68	547993/40-68

l5 = Arbeitslänge der vorgespannten Führung (geführte Distanz) / Operating length of the preloaded guide (guided distance)

EINBAURAUM · MOUNTING SPACE



KNARR VERTRIEBS GMBH

Gunterstraße 31
95233 Helmbrechts
Germany

Phone +49 9252 9993-0
Fax +49 9252 9993-33
E-Mail sales@knarr.com

Druckfehler, Preis- und Produktänderungen sind vorbehalten.

Misprint, price and product changes are reserved.

Unsere allgemeinen Geschäftsbedingungen finden Sie auf unserer Website – www.knarr.com

You can find our general terms and conditions on our website – www.knarr.com

DE/EN – 03/2024