

FIJNCENTREEREENHEID

UNITÉ DE CENTRAGE FIN

547990/547993

PERFECT IN POSITIE

POSITIONNEMENT PARFAIT

FLEXIBELE POSITIONERING

De juiste centrering van de matrijshelften of inzetstukken is van wezenlijk belang voor de uiterst precieze uitlijning van afzonderlijke matrijsonderdelen. In veel gevallen is dit de enige manier om een constant hoge kwaliteit met bijbehorende herhaalnauwkeurigheid te bereiken en te voldoen aan de vereiste toleranties en kwaliteitseisen met betrekking tot de te vervaardigen producten.

Afhankelijk van de toepassing kunnen verschillende centreermethoden een zo exact mogelijke positionering waarborgen. De keuze voor de optimale centreermethode hangt daarom altijd af van de matrijs.

Als aanvulling op zijn uitgebreide portfolio van gestandaardiseerde centreersystemen biedt KNARR nu een cilindrische variant die onafhankelijk van de positie kan worden gebruikt. Dit zorgt voor een betrouwbare oplossing, met name wanneer de ruimte in de matrijs beperkt is.

VERSCHILLENDE CENTREERSLAGEN

De artikelen 547990 en 547993 zijn qua ontwerp en functie identiek. Het voornaamste verschil is de aanzienlijk langere centreer afstand van het type 547993. Dit betekent dat zelfs met een langere strip een uiterst precieze centrering kan worden verkregen in complexe matrijzen.

POSITIONNEMENT PARFAIT

Le centrage correct des moitiés de moule ou des inserts est un facteur décisif pour l'alignement de haute précision des différents composants du moule. Dans de nombreux cas, c'est le seul moyen d'obtenir une qualité élevée et constante avec une précision de répétition correspondante ainsi que le respect des tolérances requises et des normes de qualité des produits fabriqués.

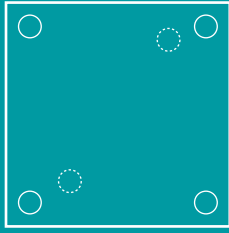
Selon l'application, différentes méthodes de centrage peuvent garantir un bénéfice maximal en termes de positionnement précis. Le choix de la meilleure méthode de centrage possible repose donc toujours sur le moule.

En complément de la vaste gamme de systèmes de centrage standardisés, KNARR propose une variante cylindrique utilisable quelle que soit la position. Cela constitue une solution fiable, notamment lorsque l'espace dans le moule est limité.

DIFFÉRENTES COURSES DE CENTRAGE

Les articles 547990 et 547993 sont identiques en termes de fonction et de design. La principale différence réside dans la course de centrage nettement plus longue du type 547993. Cela signifie qu'un centrage de haute précision peut être obtenu même avec une course plus longue dans des moules complexes.



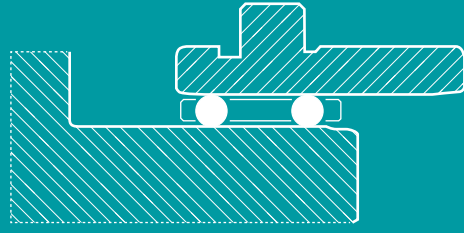


Flexibele positionering in de matrijs

Dankzij de variabele installatiemogelijkheden biedt de cilindrische fijncentreereenheid een geschikte oplossing als de ruimte in de matrijs beperkt is.

Positionnement flexible dans le moule

Grâce à ses options d'installation variables, l'unité de centrage fin cylindrique constitue une solution adaptée lorsque l'espace à l'intérieur du moule est limité.



Terugslagvrije onderdeelgeometrie

De uiterst precieze uitlijning van alle matrijsonderdelen vormt de basis voor een constant hoge productkwaliteit.

Géométrie des composants sans jeu

L'alignement de haute précision de tous les composants du moule constitue la base d'une qualité de produit fiable et élevée.



Minder slijtage

De rollen die gebruikt worden, maken van het centreersysteem een duurzame oplossing, zelfs bij hoge cyclusfrequenties en continue belastingen.

Usure réduite

Les rouleaux utilisés font du système de centrage une solution durable, même avec des fréquences de cycles élevées et des charges continues.

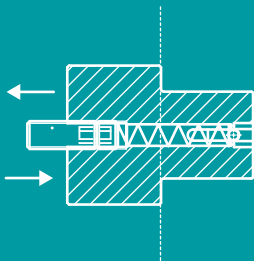


Minimaal onderhoud

Het onderhoud blijft beperkt tot het controleren van de veerspanning en de juiste smering.

Entretien minimisé

L'entretien se limite à la vérification de la tension du ressort et à la lubrification appropriée.

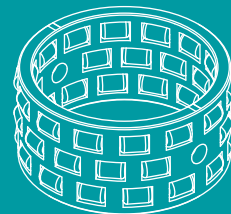


Flexibele installatie

Zowel de bus als de bout kan vanaf de achterkant en voorkant van de plaat worden gemonteerd.

Assemblage flexible

La douille et le boulon peuvent être montés depuis l'arrière et l'avant de la plaque.



Kwalitatief hoogwaardige bronzen rollenkooien

Het kwalitatief hoogwaardige ontwerp van de rollenkooien voorkomt dat de afzonderlijke rollen tijdens de productierun naar buiten vallen of worden vernield.

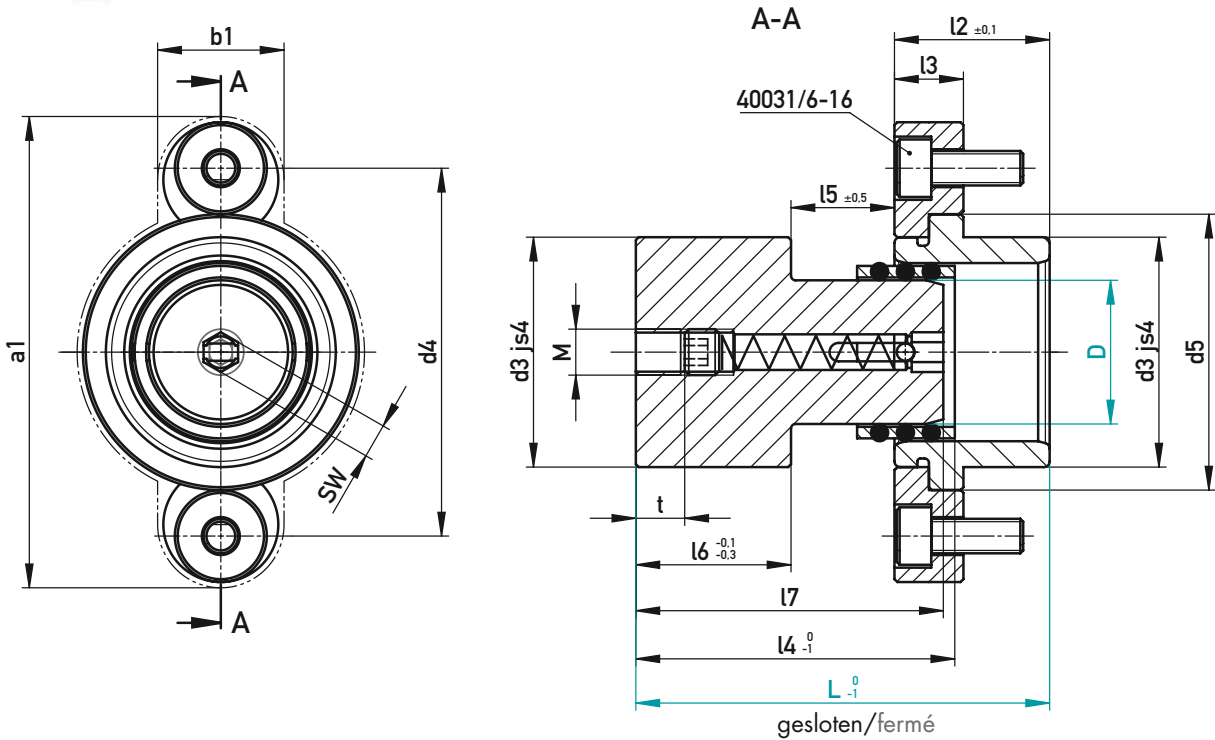
Cages à rouleaux en bronze de haute qualité

La conception de haute qualité des cages à rouleaux empêche la chute ou la destruction des rouleaux individuels pendant la production.



FIJNCENTREERENHEID, ROND

UNITÉ DE CENTRAGE FIN, RONDE



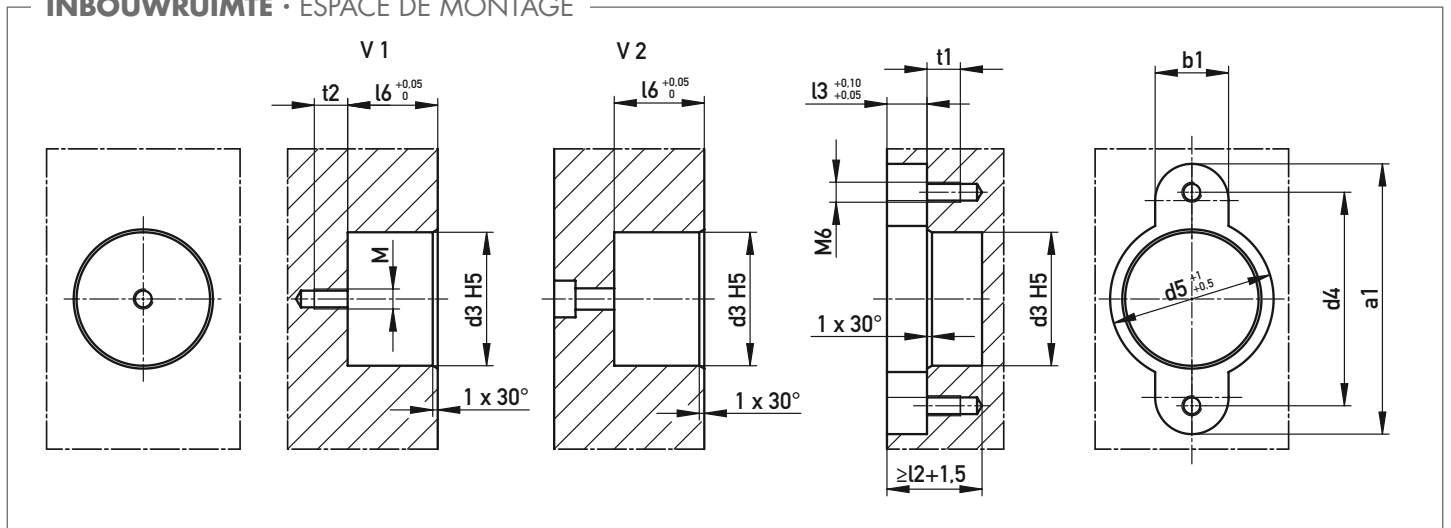
✓ 2x 40031/6-16, 1x 40035 worden meegeleverd/2x 40031/6-16, 1x 40035 incluses dans la livraison

150 °C

a1	b1	t2	t1	t	M	SW	l7	l6	l5	l4	l3	l2	d5	d4	d3	D	L	☒
69	22	12	12	6	M6	5	49,5	27	13,5	52	12	22,3	36	52	28	15	50	547990/15-50
81		14		8	M8	6	54		17,5	56		26,8	48	64	40	25	55	547990/25-55
87							57		19,5	60		29,8	54	70	48	32	58	547990/32-58

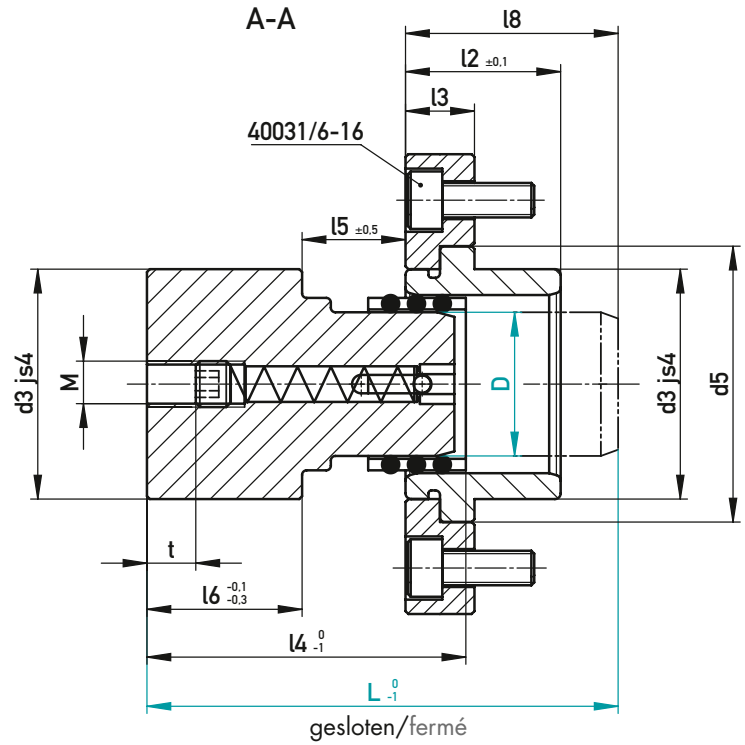
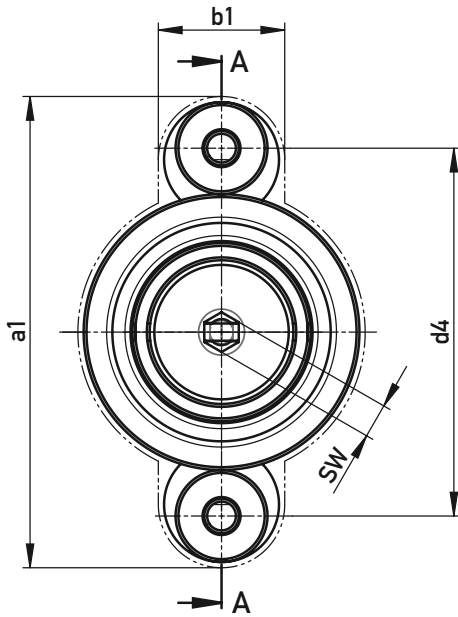
l5 = Werk Lengte van de voorgespannen geleiding („guided distance“)/Longueur utile du guide précontraint (pas guidé)

INBOUWRUIMTE • ESPACE DE MONTAGE





FIJNCENTREERENHEID, ROND
UNITÉ DE CENTRAGE FIN, RONDE



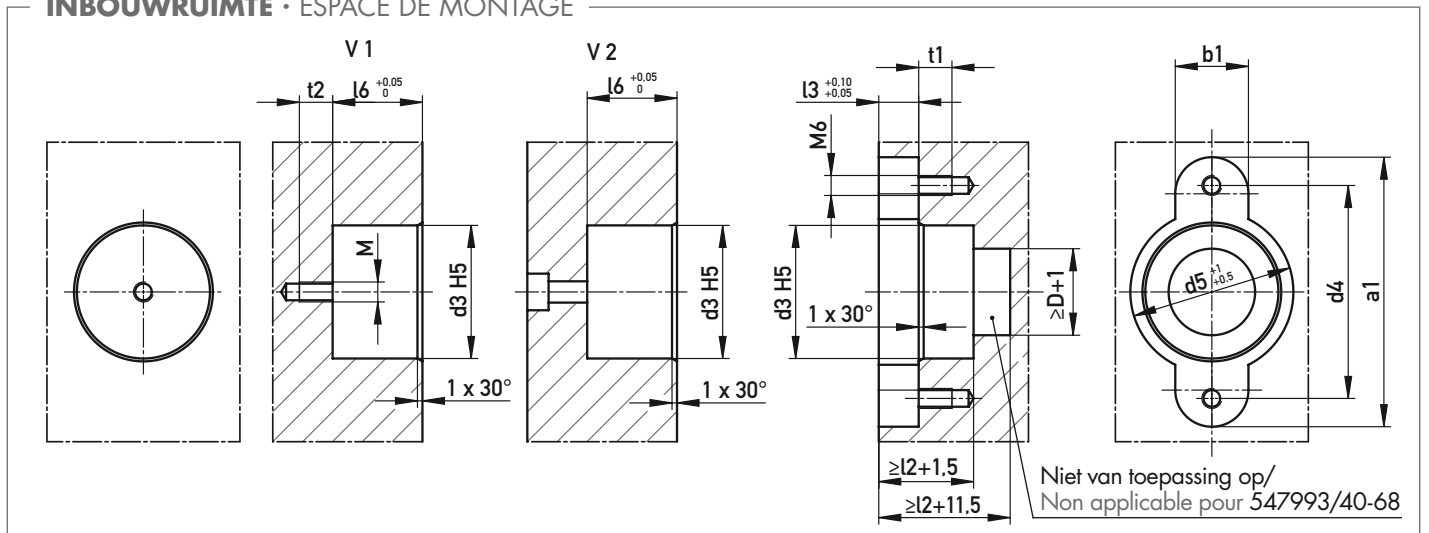
✓ 2x 40031/6-16, 1x 40035 worden meegeleverd/2x 40031/6-16, 1x 40035 incluses dans la livraison

150 °C

a1	b1	t2	t1	t	M	SW	l8	l6	l5	l4	l3	l2	d5	d4	d3	D	L	☒
69	22	12	12	7	M6	5	32	27	22,5	61,5	12	22,3	36	52	28	15	60	547993/15-60
81		14		8	M8	6	37		27,5	66,0		26,8	48	64	40	25	65	547993/25-65
99							40		29,5	69,5		39,8	66	82	58	40	68	547993/40-68

l5 = Werk Lengte van de voorgespannen geleiding („guided distance“)/Longueur utile du guide précontraint (pas guidée)

INBOUWRUIMTE • ESPACE DE MONTAGE



KNARR VERTRIEBS GMBH

Gunterstraße 31
95233 Helmbrechts
Germany

Phone +49 9252 9993-500

Fax +49 9252 9993-33

E-Mail sales@knarr.com

Onder voorbehoud van drukfouten, en prijs- en productveranderingen.

Les erreurs d'impression et changements des prix et des produits sont réservés.

De algemene voorwaarden vindt u op onze website – www.knarr.com

Vous trouverez nos conditions générales de vente sur notre site web – www.knarr.com

NL/FR – 03/2024

Uw efficiënte partner voor de gereedschaps- en matrijzenbouw.
Votre partenaire performant pour la construction d'outils et de moules.

KNARR.com