



UNITÀ DI CENTRAGGIO FINE
FINOMÖSSZEVEZETŐ
547990/547993

PERFETTAMENTE IN POSIZIONE

TÖKÉLETES ELHELYEZÉS

POSIZIONAMENTO FLESSIBILE

Il corretto centraggio delle due metà dello stampo o degli inserti è un fattore decisivo per il funzionamento dei singoli componenti al suo interno. In molti casi, questo è l'unico modo per mantenere un livello elevato di qualità e precisione durante tutto il ciclo produttivo, nonché il rispetto delle tolleranze richieste e degli standard di qualità dei prodotti stampati.

A seconda dell'applicazione, differenti metodi di centratura possono garantire il massimo vantaggio in termini di corretto posizionamento. La scelta del miglior centraggio si basa quindi sempre sulla tipologia di stampo.

In aggiunta alla vasta gamma di sistemi di centratura standard, KNARR offre ora una versione cilindrica, che può essere utilizzata indipendentemente dalla posizione. Si tratta di una soluzione affidabile, soprattutto quando lo spazio nello stampo è limitato.

DIFFERENTI CORSE DI CENTRAGGIO

Gli articoli 547990 e 547993 sono identici in termini di funzionamento e design. La differenza principale si basa sulla corsa di centraggio, significativamente più lunga nel modello 547993. In questo modo è possibile ottenere un allineamento di alta precisione anche con corse maggiori in stampi complessi.

RUGALMAS POZICIONÁLÁS

A szerszám egyes részeinek lehető legpontosabb elhelyezéséhez a szerszámfelek és a betétek megfelelő pozicionálása is hozzátartozik. Gyakran csak ezáltal biztosítható a gyártott termék megfelelő ismétlési pontosságot is magában foglaló folyamatosan magas minősége és a tűréshatárok, illetve a minőségi előírások betartása.

Az alkalmazástól függően a pozicionálást tekintve különböző központosító elemek segítségével érhető el a maximális kihasználás. Azonban a lehető legjobb központosítási módszer mindig az adott szerszámon múlik.

A KNARR egy pozíciótól függetlenül alkalmazható, hengeres változattal bővítette a szabványos központosító elemek széles választékát, ezáltal megbízható megoldást kínál arra az esetre is, ha a szerszámban kevés a hely.

KÜLÖNBÖZŐ KÖZPONTOSÍTÁSI ÚTAK

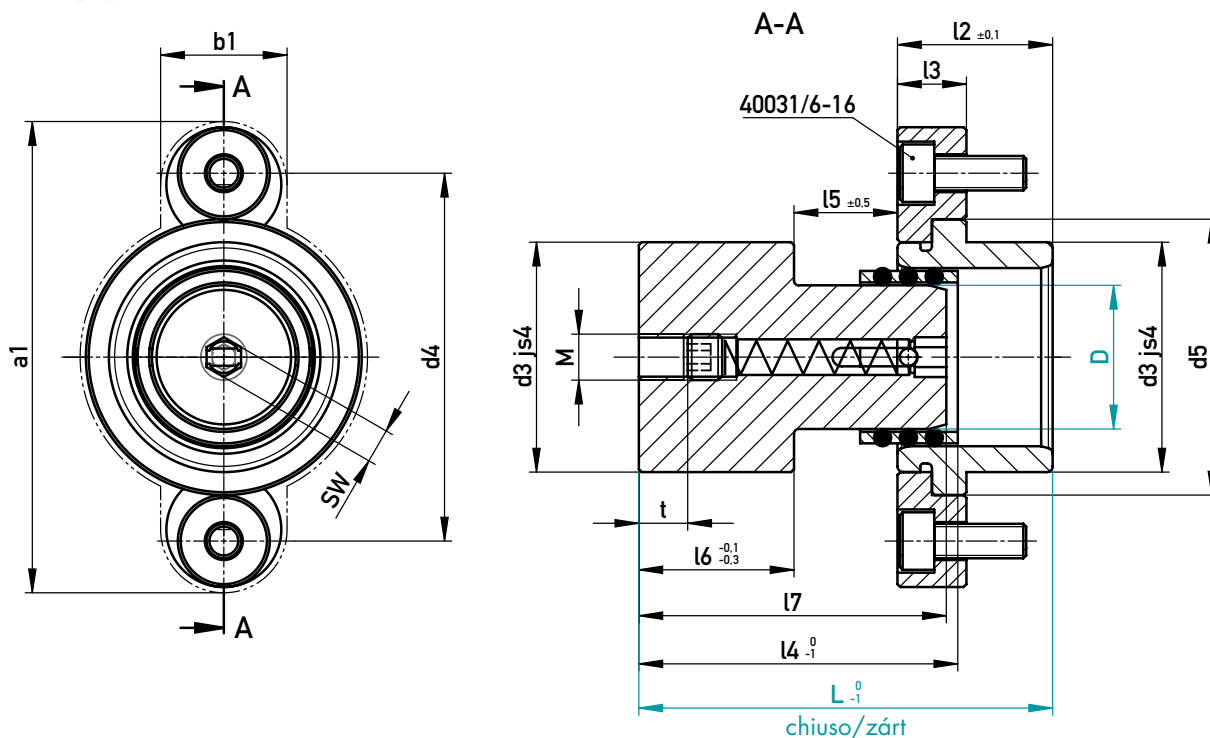
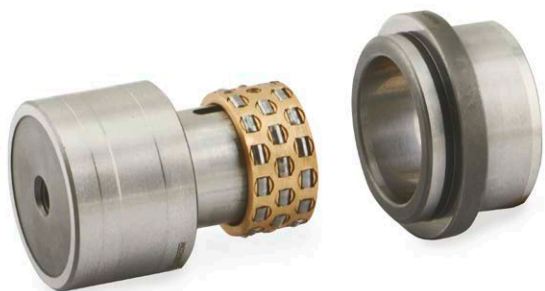
Az 547990 és az 547993 cikkszámú termékek funkciója és felépítése azonos. A különbség abban rejlik, hogy az 547993 esetben lényegesen hosszabb a központosítási út. Segítségével még a hosszabb lökettel rendelkező komplex szerszámok esetében is biztosítható a maximálisan pontos központosítás.





UNITÀ DI CENTRAGGIO FINE, ROTONDA

FINOMÖSSZEVEZETŐ, KERÉK



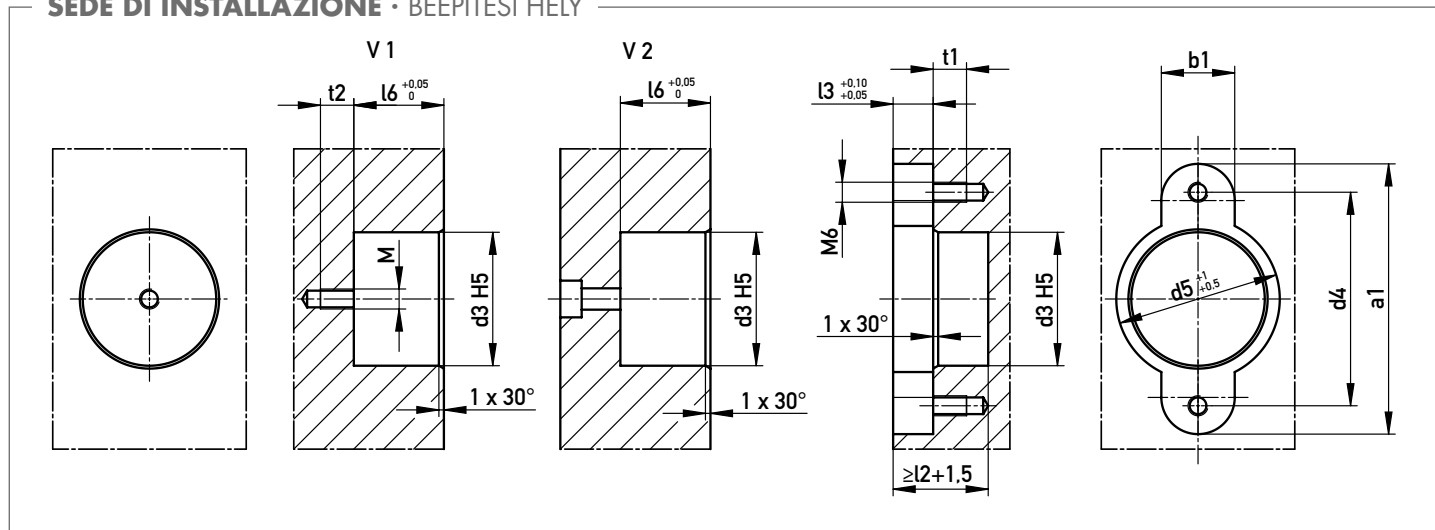
✓ 2x 40031/6-16, 1x 40035 incluse/A csomag tartalmaz 2x 40031/6-16, 1x 40035 csavart

150 °C

a1	b1	t2	t1	t	M	SW	l7	l6	l5	l4	l3	l2	d5	d4	d3	D	L	☒
69	22	12	12	6	M6	5	49,5	27	13,5	52	12	22,3	36	52	28	15	50	547990/15-50
81		14		8	M8	6	54		17,5	56		26,8	48	64	40	25	55	547990/25-55
87							57		19,5	60		29,8	54	70	48	32	58	547990/32-58

l5 = Lunghezza di lavoro della guida pretensionata (passo guidato)/Az előfeszített megvezetés munkahossza (megvezetett távolság)

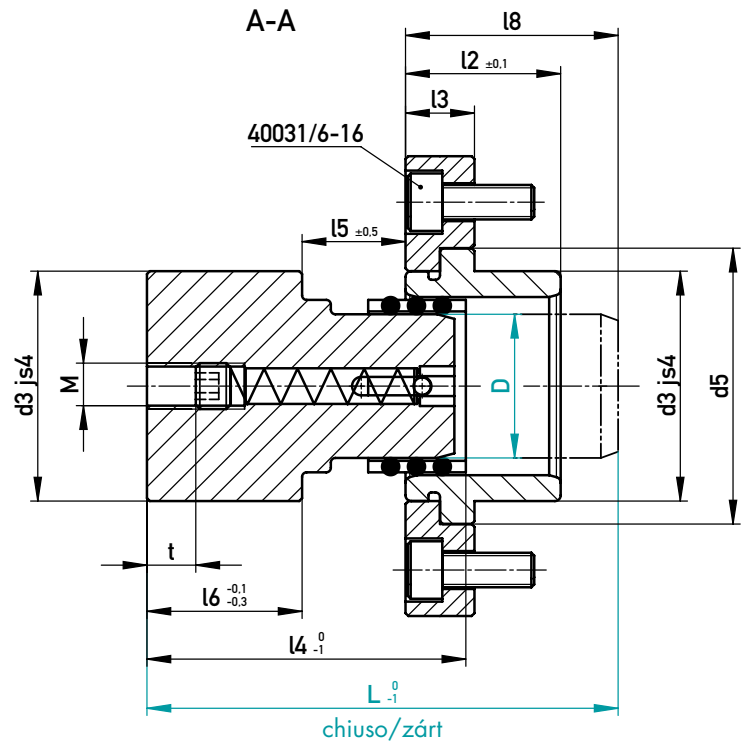
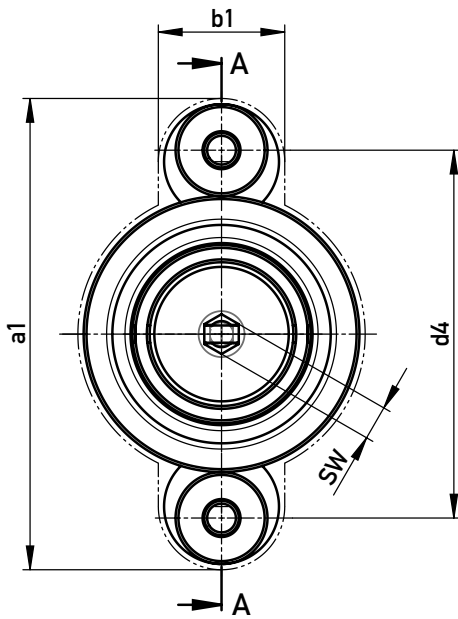
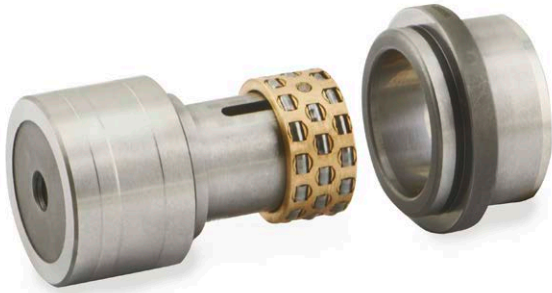
SEDE DI INSTALLAZIONE • BEÉPÍTÉSI HELY





UNITÀ DI CENTRAGGIO FINE, ROTONDA

FINOMÖSSZEVEZETŐ, KERÉK



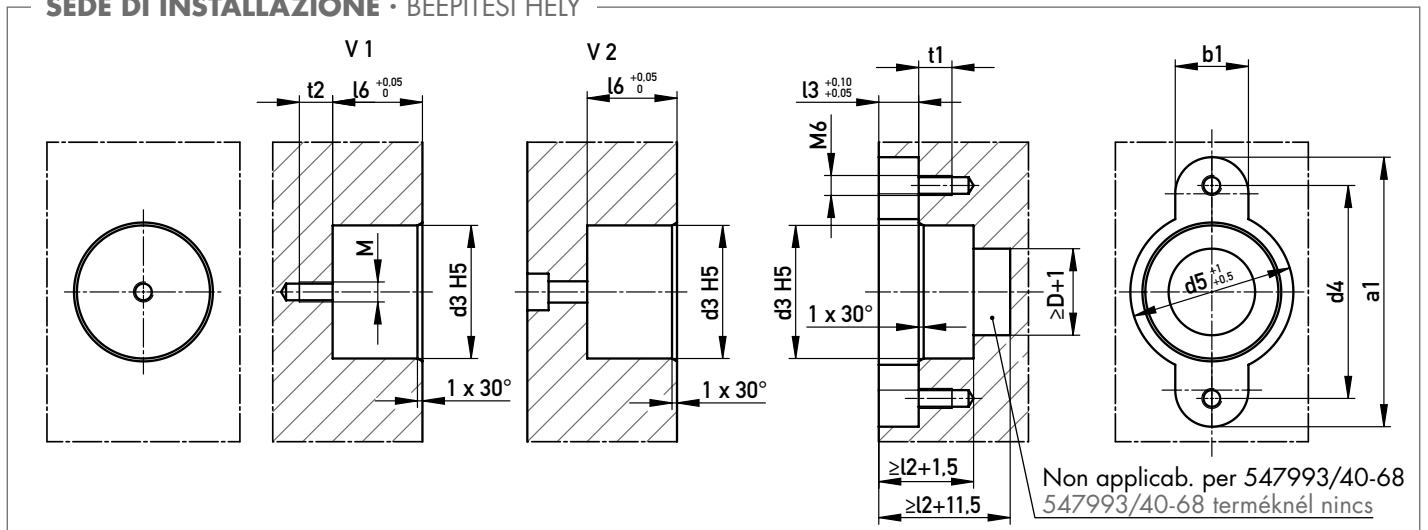
✓ 2x 40031/6-16, 1x 40035 incluse/A csomag tartalmaz 2x 40031/6-16, 1x 40035 csavart

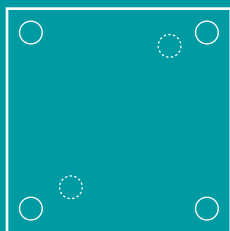
150 °C

a1	b1	t2	t1	t	M	SW	l8	l6	l5	l4	l3	l2	d5	d4	d3	D	L	☒
69	22	12	12	7	M6	5	32	27	22,5	61,5	12	22,3	36	52	28	15	60	547993/15-60
81		14		8	M8	6	37		27,5	66,0		26,8	48	64	40	25	65	547993/25-65
99							40		29,5	69,5		39,8	66	82	58	40	68	547993/40-68

l5 = Lunghezza di lavoro della guida pretensionata (passo guidato)/Az előfeszített megvezetés munkahossza (megvezetett távolság)

SEDE DI INSTALLAZIONE · BEÉPÍTÉSI HELY



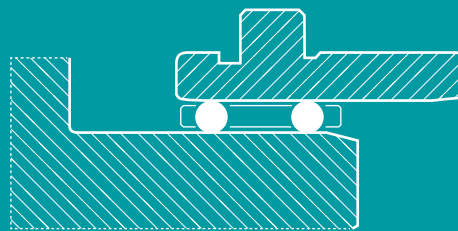


Posizionamento flessibile nello stampo

Grazie alle varie opzioni di installazione, il centratore di precisione cilindrico rappresenta una soluzione ideale quando lo spazio all'interno dello stampo è limitato.

Rugalmas pozicionálás a szerszámban

A hengeres finomközpontosító a variálható beépítési lehetősége révén megoldást kínál arra az esetre, ha kevés a hely a szerszámban.



Geometria dei componenti senza giochi

L'allineamento di alta precisione di tutti i componenti dello stampo costituisce la base per un'elevata qualità del prodotto.

Holtjátékmentes alkatrészgeometria

A megbízható és jó termékminőség akkor érhető el, ha a szerszámok összetevői maximálisan pontosan össze vannak hangolva.



Usura ridotta

I rulli utilizzati in questo dispositivo lo rendono una soluzione a lunga durata, anche in presenza di elevate frequenze di ciclo e carichi continui.

Kisebb mértékű kopás

A központosítók az alkalmazott görgőknek köszönhetően még magas ciklusszám és tartós terhelés esetén is hosszú élettartamú megoldást jelentenek.

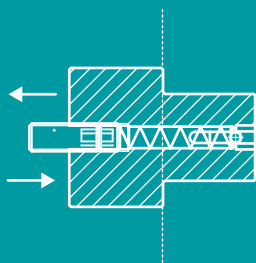


Manutenzione ridotta al minimo

La manutenzione si limita al controllo della tensione della molla e ad una appropriata lubrificazione.

Minimalizált karbantartási ráfordítás

A karbantartás keretein belül csupán a rugófeszítést kell ellenőrizni, illetve a megfelelő kenésről kell gondoskodni.

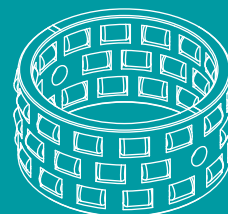


Assemblaggio flessibile

Sia la boccola che il perno possono essere montati dalla parte posteriore o frontale della piastra.

Rugalmasan felszerelhető

A persely és a csap is felszerelhető a lemez mindkét oldalára.



Gabbie a rulli in bronzo di alta qualità

Il design di alta qualità delle gabbie a rulli impedisce che i singoli rulli cadano o si danneggino durante il funzionamento dello stampo.

Kiváló minőségű bronz görgőkosár

A kiváló minőségű görgőkosárnak köszönhetően nem esnek ki és nem roncolódnak a görgők a folyamatos gyártás során.

KNARR VERTRIEBS GMBH

Gunterstraße 31
95233 Helmbrechts
Germany

Phone +49 9252 9993-500

Fax +49 9252 9993-33

E-Mail sales@knarr.com

Non siamo responsabili per eventuali errori di traduzione o stampa. Ci riserviamo il diritto di modificare i prodotti e/o i prezzi.
Az esetleges nyomtatási vagy fordítási hibákért nem vállalunk felelősséget. Fenntartjuk az árváltozások és termékmódosítás jogát.

Potete prendere visione delle nostre condizioni generali di vendita su – www.knarr.com

Általános üzleti feltételeinket megtalálja honlapunkon: www.knarr.com

IT/HU – 03/2024

Il tuo partner ideale nella costruzione di stampi.
Az Ön kiemelkedő partnere a szerszámgyártásban.

KNARR.com