



CENTRATOR DE PRECIZIE
FINA CENTRIRNA ENOTA
547990/547993

PERFECT ÎN POZIȚIE POPOLN V POLOŽAJU

POZIȚIONARE FLEXIBILĂ

Centrarea corectă a jumătăților de matriță sau a inserturilor este un factor decisiv pentru alinierea de înaltă precizie a componentelor individuale ale matriței. În multe cazuri, aceasta este singura modalitate de a obține o calitate ridicată constantă, cu o precizie de repetare corespunzătoare, precum și respectarea toleranțelor cerute și a standardelor de calitate ale produselor fabricate.

În funcție de aplicație, diferite metode de centrare pot asigura un beneficiu maxim în ceea ce privește poziționarea exactă. Prin urmare, alegerea celei mai bune metode de centrare posibile se bazează întotdeauna pe matriță.

Ca o completare la portofoliul extins de sisteme de centrare standardizate, KNARR oferă o versiune cilindrică care poate fi utilizată indiferent de poziție. Aceasta oferă o soluție fiabilă, în special atunci când spațiul din matriță este limitat.

CURSĂ DE CENTRARE DIFERITĂ

Articolele 547990 și 547993 sunt identice în ceea ce privește funcția și designul. Principala diferență se bazează pe cursa de centrare semnificativ mai lungă a tipului 547993. Astfel, se poate obține o centrare de înaltă precizie chiar și cu curse mai mari în cazul sculelor complexe.

PRILAGODLJIVO POZICIONIRANJE

Za zelo natančno poravnavo posameznih sestavnih delov orodja je ključnega pomena pravilno centriranje polovic kalupa ali vložkov. Pogosto je to edini način za zagotovitev dosledno visoke kakovosti z ustrezno ponovljivostjo in skladnostjo z zahtevanimi tolerancami in standardi kakovosti proizvedenih izdelkov.

Odvisno od uporabe lahko različna centriranja zagotovijo največjo korist v smislu natančnega pozicioniranja. Izbira najboljšega možnega načina centriranja je zato vedno odvisna od kalupa.

KNARR kot razširitev obsežnega portfelja standardiziranih sistemov centriranja ponuja cilindrično različico, ki jo je mogoče uporabiti neodvisno od položaja in tako ponuja zanesljivo rešitev, zlasti kadar je prostor znotraj kalupa omejen.

RAZLIČNA POT CENTRIRANJA

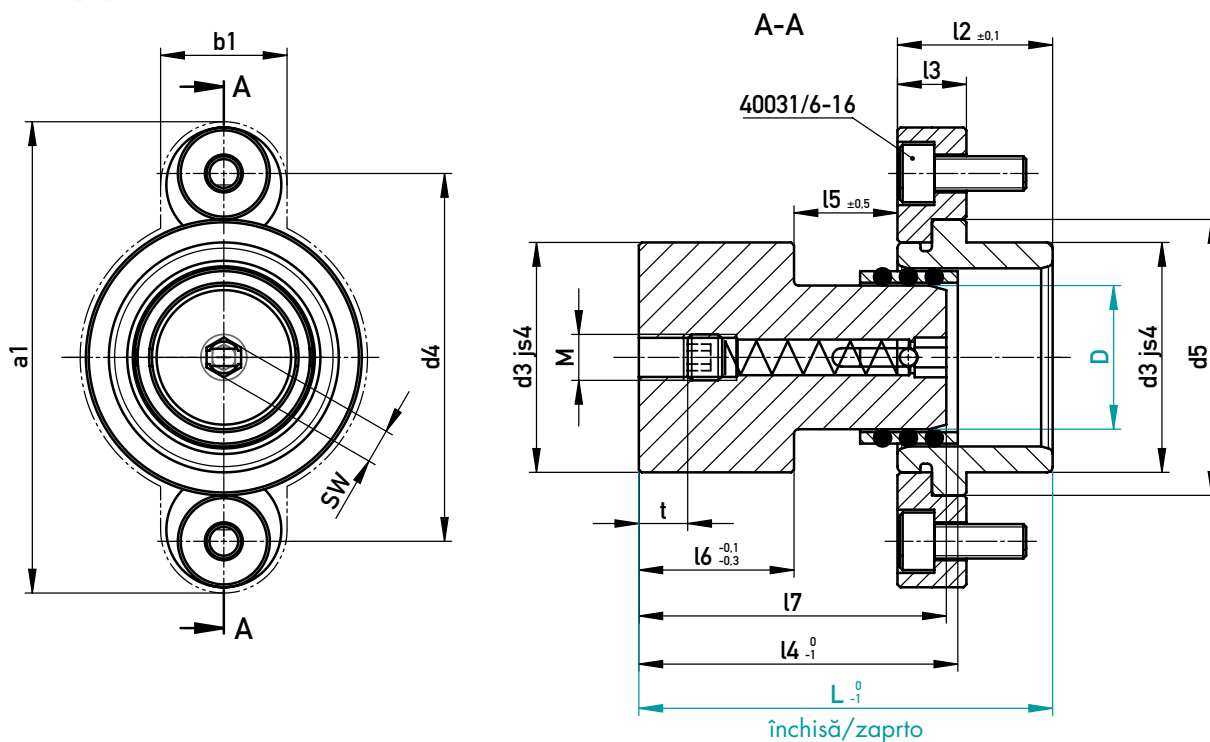
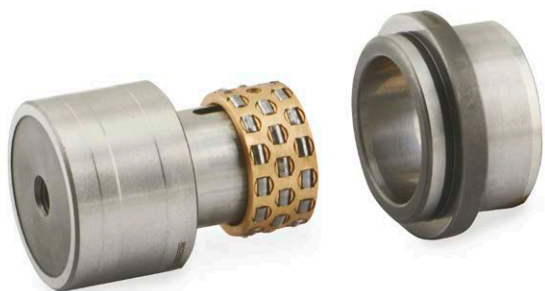
Artikla 547990 in 547993 sta glede funkcije in strukture enaka. Glavna razlika je bistveno daljša pot centriranja pri različici 547993. Tudi pri večjih dvigih v kompleksnih orodjih je mogoče doseči zelo natančno centriranje.





CENTRATOR DE PRECIZIE, ROTUND

FINA CENTRIRNA ENOTA, OKROGLA



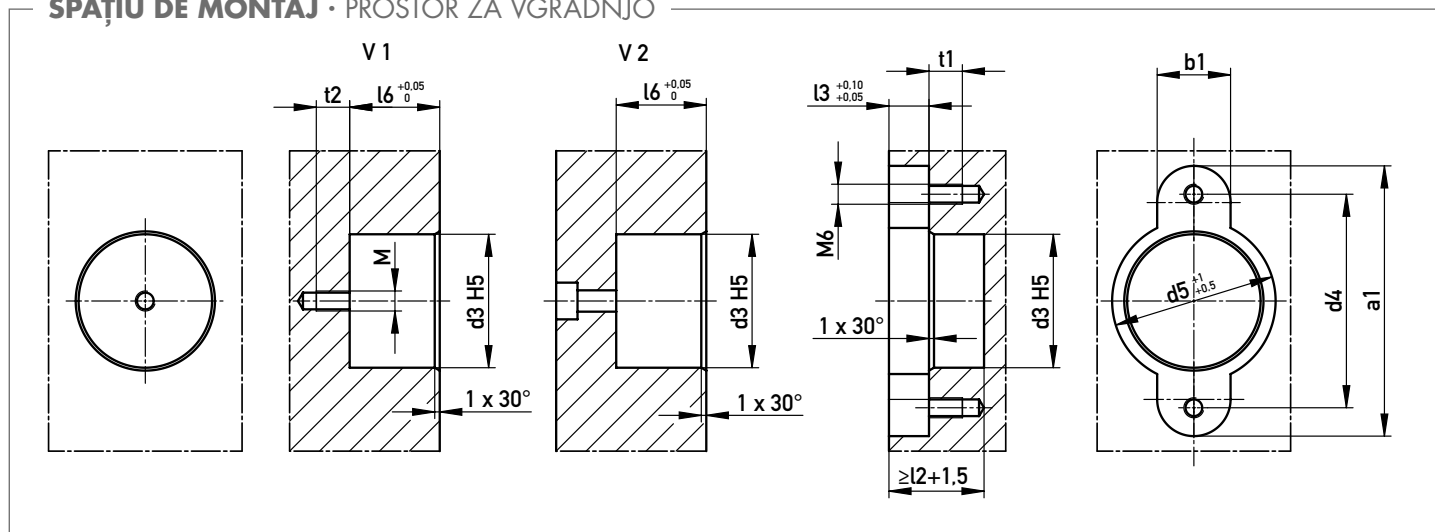
✓ 2x 40031/6-16, 1x 40035 incluse / Pritrdilni material (2x 40031/6-16, 1x 40035) je priložen obsegu dobave

150 °C

a1	b1	t2	t1	t	M	SW	l7	l6	l5	l4	l3	l2	d5	d4	d3	D	L	☒
69	22	12	12	6	M6	5	49,5	27	13,5	52	12	22,3	36	52	28	15	50	547990/15-50
81		14		8	M8	6	54		17,5	56		26,8	48	64	40	25	55	547990/25-55
87							57		19,5	60		29,8	54	70	48	32	58	547990/32-58

l5 = Lungimea de lucru a ghidajului pretensionat (pas ghidat)/Delovna dolžina prednapetega vodila (vodena razdalja)

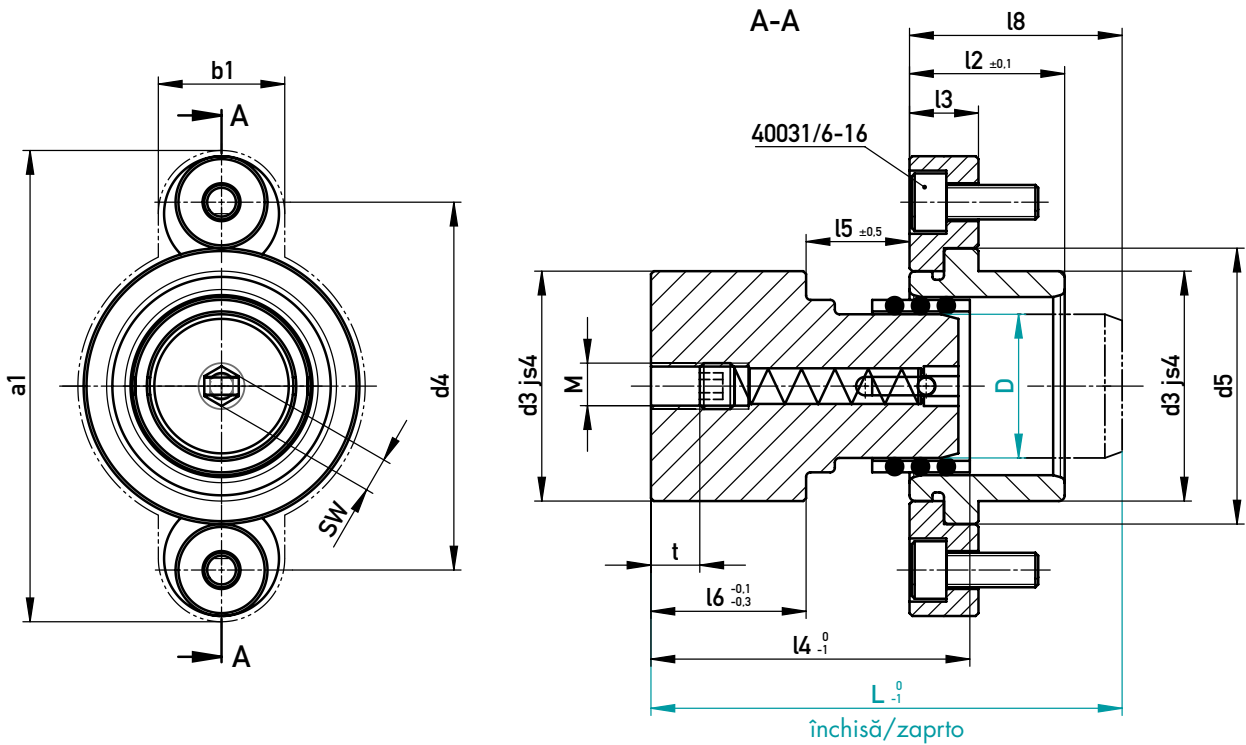
SPAȚIU DE MONTAJ • PROSTOR ZA VGRADNJO





CENTRATOR DE PRECIZIE, ROTUND

FINA CENTRIRNA ENOTA, OKROGLA



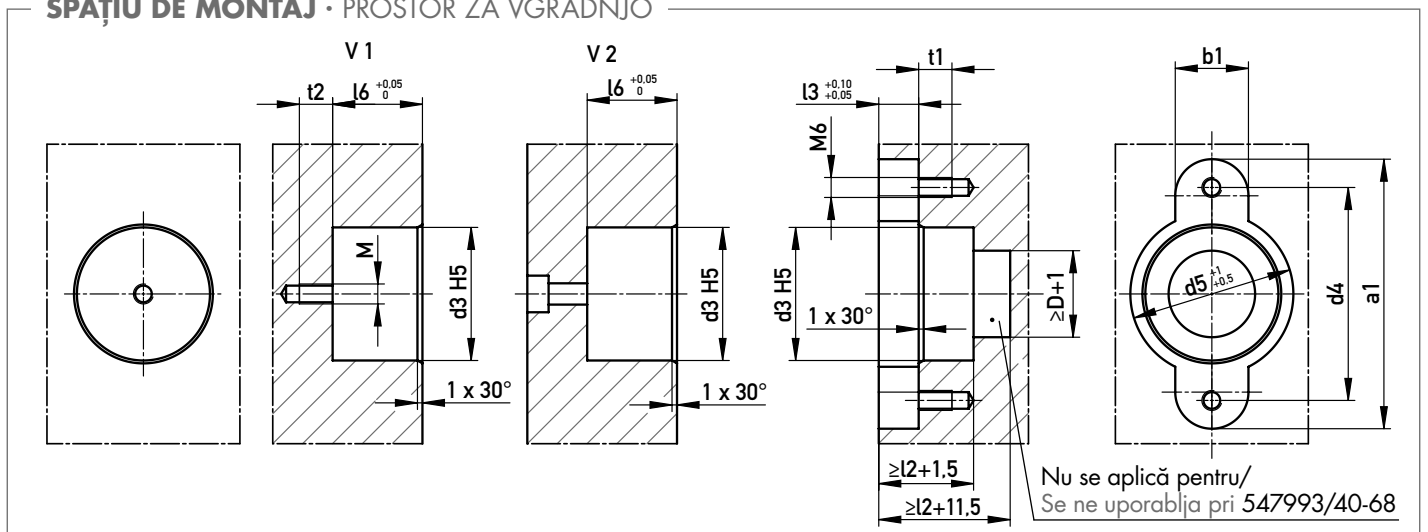
✓ 2x 40031/6-16, 1x 40035 incluse / Pritrdilni material (2x 40031/6-16, 1x 40035) je priložen obsegu dobave

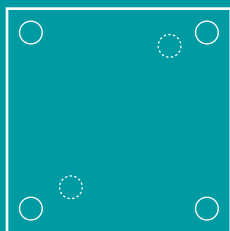
150 °C

a1	b1	t2	t1	t	M	SW	l8	l6	l5	l4	l3	l2	d5	d4	d3	D	L	☒
69	22	12	12	7	M6	5	32	27	22,5	61,5	12	22,3	36	52	28	15	60	547993/15-60
81		14		8	M8	6	37		27,5	66,0		26,8	48	64	40	25	65	547993/25-65
99							40		29,5	69,5		39,8	66	82	58	40	68	547993/40-68

l5 = Lungimea de lucru a ghidajului pretensionat (pas ghidat) / Delovna dolžina prednapetega vodila (vodena razdalja)

SPAȚIU DE MONTAJ · PROSTOR ZA VGRADNJO



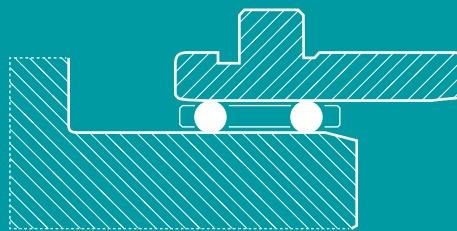


Poziționare flexibilă în matriță

Datorită opțiunilor sale de instalare variabilă, centratorul cilindric oferă o soluție adecvată atunci când există un spațiu limitat în matriță.

Prilagodljivo pozicioniranje v orodju

Cilindrično fino centriranje zaradi spremenljivih možnosti vgradnje zagotavlja ustrezen odgovor, kadar v kalupu primanjkuje prostora.



Geometrie a componentelor fără joc

Alinierea de înaltă precizie a tuturor componentelor matriței constituie baza pentru o calitate fiabilă și ridicată a produselor.

Geometria sestavnih delov brez zračnosti

Zelo natančna koordinacija vseh sestavnih delov kalupa je osnova zanesljivo dobre kakovosti izdelka.



Uzură redusă

Rolele utilizate fac din acest interblocaj de precizie o soluție durabilă, chiar și în cazul unor frecvențe de ciclu ridicate și al unor sarcini continue.

Zmanjšana obraba

Uporabljeni valji omogočajo, da je centriranje dolgotrajna rešitev tudi pri visokih frekvencah cikla in pri trajni obremenitvi.

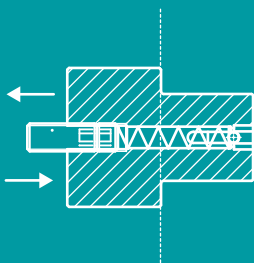


Întreținere redusă la minimum

Întreținerea se limitează la verificarea tensiunii arcului și la lubrifierea corespunzătoare.

Minimalni stroški vzdrževanja

Vzdrževanje je omejeno na preverjanje napetosti vzmeti in ustrezno mazanje.

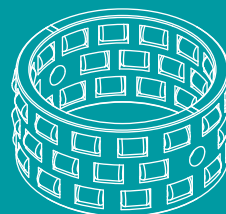


Ansamblu flexibil

Atât bucușă, cât și bolțul pot fi montate atât din partea din spate, cât și din partea din față a plăcii.

Prilagodljiva montaža

Tako vtičnico kot steber je mogoče namestiti s sprednje in zadnje strani ploșce.



Colivii cu role din bronz de înaltă calitate

Designul de înaltă calitate al coliviei cu role previne căderea sau distrugerea rolelor individuale în timpul producției în curs.

Visokokakovostna bronasta ohișja valjev

Vrhunska izdelava ohișij valjev ščiti pred padcem ali uničenjem posameznih valjev med tekočo proizvodnjo.

KNARR VERTRIEBS GMBH

Gunterstraße 31
95233 Helmbrechts
Germany

Phone +49 9252 9993-500

Fax +49 9252 9993-33

E-Mail sales@knarr.com

Errore de imprimare, modificările de preț și de produs sunt rezervate.

Pridržujemo si pravico do tiskarskih napak, sprememb cen in sprememb izdelkov.

Puteži gāsi termeniī ŝi condiījile generale pe website-ul nostru – www.knarr.com

Naše splošne pogoje lahko najdete na naši spletni strani – www.knarr.com

RO/SI – 03/2024

Partenerul dvs. eficient pentru fabricarea sculelor ŝi matrițelor.
Vaš zmogljivi partner za izdelavo orodja in oblik.

KNARR.com